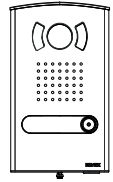
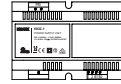
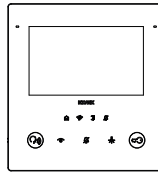




Manuale di installazione e utilizzo - Installation and operation manual
Manuel d'installation et d'utilisation - Installations- und Bedienungsanleitung
Manual de instalación y uso - Manual de instalação e utilização
دليل التركيب والاستخدام - Εγχειρίδιο εγκατάστασης και χρήσης



K40515.E

Kit videocitofonico Due Fili Plus monofamiliare

Due Fili Plus one-family video door entry kit

Kit portier-vidéo Due Fili Plus pour un logement

Set Videohaustelefon Due Fili Plus für Einfamilienhäuser

Kit de videoportero Due Fili Plus unifamiliar

Kit de videoporteiro Due Fili Plus monofamiliar

Kit θυροτηλεόρασης μίας οικογένειας Due Fili Plus

طقم جهاز إنتركم فيديو Due Fili Plus لأسرة واحدة

K40515.E**Indice**

• Kit videocitofonico K40515.E	3
- Contenuto della confezione	4
• Videocitofono 40515	5
• Targa 40151	23
• Unità elettronica 40135	24
• Alimentatore 6922.1	33
• Schemi di collegamento	35
• Conformità normative e avvertenze	38

Sommaire

• Kit portier-vidéo K40515.E	3
- Contenu de l'emballage	4
• Portier-vidéo 40515	5
• Platine 40151	23
• Unité électronique 40135	24
• Alimentation 6922.1	33
• Schémas de raccordement	35
• Conformité aux normes et recommandations	38

Índice

• Kit de videoportero K40515.E	3
- Contenido del paquete	4
• Videoportero 40515	5
• Placa 40151	23
• Unidad electrónica 40135	24
• Alimentador 6922.1	33
• Esquemas de conexión	35
• Conformidad a las normas y advertencias	38

Περιεχόμενα

• Kit θυροτηλεόρασης K40515.E	3
- Περιεχόμενο συσκευασίας	4
• Θυροτηλεόραση 40515	5
• Μπουτονιέρα 40151	23
• Ηλεκτρονική μονάδα 40135	24
• Τροφοδοτικό 6922.1	33
• Διαγράμματα σύνδεσης	35
• Συμμόρφωση με τα πρότυπα και προειδοποιήσεις ..	38

Index

• Video door entry kit K40515.E	3
- Package Contents	4
• Video entryphone 40515	5
• Entrance panel 40151	23
• Electronic unit 40135	24
• Power supply unit 6922.1	33
• Wiring diagrams	35
• Regulatory compliance and warnings	38

Inhalt

• Set Videohaustelefon K40515.E	3
- Verpackungsinhalt	4
• Videohaustelefon 40515	5
• Klingeltableau 40151	23
• Elektronikinheit 40135	24
• Netzteil 6922.1	33
• Anschlusspläne	35
• Normkonformität und Hinweise	38

Índice

• Kit de videoporteiro K40515.E	3
- Conteúdo da embalagem	4
• Videoporteiro 40515	5
• Botoneira 40151	23
• Unidade eletrônica 40135	24
• Alimentador 6922.1	33
• Esquemas de ligação	35
• Conformidade normativa e advertências	38

فهرس

3	• طقم جهاز إنتركم فيديو K40515.E
4	- محتوى علبة المنتج
5	• جهاز إنتركم فيديو 40515
23	• لوحة 40151
24	• وحدة إلكترونية 40135
33	• مزود طاقة 6922.1
35	• مخططات التوصيل
38	• المطابقة للقواعد والتحذيرات

K40515.E

- **Kit videocitofonico K40515.E**
- **Video door entry kit K40515.E**
- **Kit portier-vidéo K40515.E**
- **Set Videohaustelefon K40515.E**

- **Kit de videoportero K40515.E**
- **Kit de videoporteiro K40515.E**
- **Kit θυροτηλέφωσης K40515.E**

• **طقم جهاز إنتركم فيديو K40515.E**

Kit videocitofonico monofamiliare vivoavoc a colori Due Fili Plus contenente: 1 videocitofono TAB 5S UP 2F+ Wi-Fi 40515 bianco con Wi-Fi integrato per ripetizione di chiamata su smartphone, 1 targa serie 1300/E da incasso o da parete in alluminio anodizzato 40151, 1 unità elettronica audio/video 40135, 1 alimentatore 6922.1.

I componenti del kit sono forniti con codice identificativo ID, già preconfigurato.

Nel caso di installazione del Kit videocitofonico in un impianto più esteso per esempio aggiunta di un posto esterno e/o di posti interni supplementari e per eventuali configurazioni avanzate/opzionali (per esempio programmazione di tasti per funzioni ausiliarie o chiamate intercomunicanti), fare riferimento ai manuali istruzioni del videocitofono, dell'unità elettronica e di sistema Due Fili Plus, disponibili sul sito www.vimar.com.

Kit portier-vidéo un logement mains libres couleurs Due Fili Plus comprenant : 1 portier-vidéo TAB 5S UP 2F+ Wi-Fi 40515 blanc avec Wi-Fi intégrée pour répétition d'appel sur smartphone, 1 platine série 1300/E d'encastrement ou en saillie en aluminium anodisé 40151, 1 unité électronique audio/vidéo 40135, 1 alimentation 6922.1.

Les composants du kit sont livrés avec un code d'identification ID préconfiguré.

Si le kit visiophonique est installé dans un circuit plus étendu, quand on souhaite, par exemple, ajouter un poste extérieur ou des postes intérieurs supplémentaires, et pour les configurations avancées/opérations (notamment, la programmation des touches pour les fonctions auxiliaires ou les appels intercommunicants), se référer aux manuels d'instruction du portier-vidéo, de l'unité électronique et du système Due Fili Plus, disponibles sur le site www.vimar.com.

Kit de videoportero unifamiliar manos libres en color Due Fili Plus que incluye: 1 videoportero TAB 5S UP 2F+ Wi-Fi 40515 blanco con Wi-Fi integrado para repetición de llamada por smartphone, 1 placa serie 1300/E de empotrar o de superficie de aluminio anodizado 40151, 1 unidad electrónica audio/video 40135, 1 alimentador 6922.1.

Los componentes del kit se suministran con código de identificación ID preconfigurado.

En caso de instalación del kit de videoportero en una instalación más amplia, por ejemplo con el añadido de un aparato externo y/o aparatos internos adicionales y posibles configuraciones avanzadas/opcionales (por ejemplo, programación de teclas para funciones auxiliares o llamadas intercomunicantes), consulte los manuales de instrucciones del videoportero, la unidad electrónica y el sistema Due Fili Plus, disponibles en la página www.vimar.com.

Kit έγχρωμης θυροτηλέφωσης μίας οικογένειας με ανοικτή ακρόαση Due Fili Plus που περιλαμβάνει τα εξής: 1 θυροτηλέφωση TAB 5S UP 2F+ Wi-Fi 40515, λευκού χρώματος με ενσωματωμένο Wi-Fi για επανάληψη κλήσης στο smartphone, 1 μπουτονιέρα σειράς 1300/E, χωνευτή ή επιτοίχια, από ανοδιωμένο αλουμίνιο 40151, 1 ηλεκτρονική μονάδα ήχου/εικόνας 40135, 1 τροφοδοτικό 6922.1.

Τα εξαρτήματα του kit παρέχονται με ήδη προδιαμορφωμένο αναγνωριστικό κωδικό ID.

Στην περίπτωση εγκατάστασης του kit θυροτηλέφωσης σε πιο εκτεταμένη εγκατάσταση, για παράδειγμα, προσθήκη εξωτερικού σταθμού ή/και συμπληρωματικών εσωτερικών σταθμών και για τυχόν προημιμένες/προαιρετικές διαμορφώσεις (για παράδειγμα, προγραμματισμός πλήκτρων για βοηθητικές λειτουργίες ή κλήσεις ενδοοικονομίας), ανατρέξτε στα εγχειρίδια οδηγιών της θυροτηλέφωσης, της ηλεκτρονικής μονάδας και του συστήματος Due Fili Plus που διατίθενται στην ιστοσελίδα www.vimar.com.

Due Fili Plus one-family colour hands-free video door entry kit containing: 1 white TAB 5S UP 2F+ Wi-Fi video entryphone 40515 with integrated Wi-Fi for call forwarding to smartphone, 1 series 1300/E flush mounting or surface mounting anodised aluminium entrance panel 40151, 1 audio/video electronic unit 40135, 1 power supply unit 6922.1.

The kit parts come with a pre-configured ID code.

When installing the video entryphone kit in a larger system, such as adding an outdoor unit and/or additional indoor units and for advanced/optional configuration (e.g. programming buttons for auxiliary functions or intercom calls), refer to the instruction manuals of the video entryphone, electronic unit and Due Fili Plus system, available on the website www.vimar.com.

Set Freisprech-Farb-Videohaustelefon Due Fili Plus für Einfamilienhäuser mit: 1 weißem Freisprech-Videohaustelefon TAB 5S UP 2F+ Wi-Fi 40507 mit integriertem WLAN für Rufwiederholung auf Smartphone; 1 Unterputz- oder Aufputz-Klingeltableau der Serie 1300/E aus eloxiertem Aluminium 40151, 1 Audio-/Video-Elektronikeinheit 40135, 1 Netzteil 6922.1.

Die Bestandteile des Sets werden mit vorkonfigurierter ID-Kennnummer geliefert.

Bei Installation des Videohaustelefon-Sets in eine erweiterte Anlage, zum Beispiel Ergänzung einer Außenstelle und/oder zusätzlicher Innenstellen, und für etwaige erweiterte/optionale Konfigurationen (zum Beispiel Programmierung der Tasten für Zusatzfunktionen oder Internrufe) siehe die auf der Website www.vimar.com verfügbaren Bedienungsanleitungen von Videohaustelefon, Elektronikeinheit und System Due Fili Plus.

Kit de videoporteiro monofamiliar alta-voz a cores Due Fili Plus com: 1 videoporteiro TAB 5S UP 2F+ Wi-Fi 40515 branco com Wi-Fi integrado para repetição de chamada no smartphone, 1 botoneira série 1300/E de embeber ou de montagem saliente em alumínio anodizado 40151, 1 unidade eletrônica áudio/video 40135, 1 alimentador 6922.1.

Os componentes do kit são fornecidos com código identificativo ID, já pré-configurado.

Em caso de instalação do Kit de videoporteiro num sistema mais alargado, por exemplo, adição de um posto externo e/ou de postos internos suplementares e para eventuais configurações avançadas/opcionais (por exemplo, programação de teclas para funções auxiliares ou chamadas intercomunicantes), consulte os manuais de instruções do videoporteiro, da unidade eletrônica e de sistema Due Fili Plus, disponíveis no site www.vimar.com.

طقم جهاز إنتركم فيديو بمكبر صوت بألوان Due Fili Plus يحتوي على: 1 جهاز إنتركم بالفيديو TAB 5S UP 2F+ Wi-Fi 40515 أبيض مع واي فاي مدمج لتكرار المكالمات الملغاة على الهاتف الذي، لوحة سلسلة E/1300 مبنية التركيب أو حائطية التركيب من الألومنيوم المونود 40151. وحدة صوت/فيديو إلكترونية 40135. 1 مزود طاقة 6922.1.

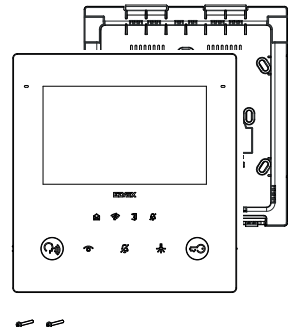
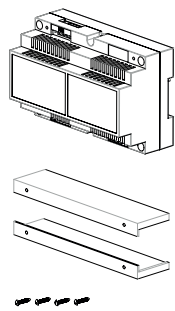
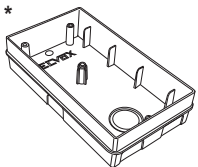
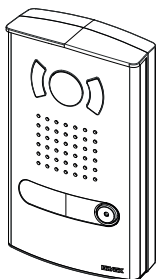
يتم توفير مكونات الطقم بكود تعريفي ID، تمت تهيئته مسبقاً. في حالة تركيب طقم جهاز الإنتركم فيديو في نظام أكبر على سبيل المثال في إضافة على محطة خارجية و/أو محطات داخلية إضافية ومن أجل تنفيذ عمليات تهيئة محتملة متقدمة/اختيارية (على سبيل المثال برمجة مفاتيح لوظائف إضافية أو مكالمات الاتصال الداخلي)، يرجى الرجوع إلى كتيبات التعليمات الخاصة بجهاز الإنتركم فيديو والوحدة الإلكترونية ونظام Due Fili Plus. المتاحة على الموقع الإلكتروني www.vimar.com.

K40515.E

• **Contenuto della confezione**
 • **Package contents**
 • **Contenu de l'emballage**

- Videocitofono/i serie TAB 55 UP 40515
- Videocitofono
- Piastra di fissaggio del videocitofono
- Sacchetto con due viti di fissaggio
- Targa esterna 40151 (1 pulsante), con unità elettronica 40135.
- Scatola da incasso. Da utilizzare solo per installazione della targa in modalità da incasso parete, in questo caso escludere la scatola da esterno parete.
- Sacchetto con due viti di fissaggio e tasselli per eventuale fissaggio a parete.
- Unità elettronica audio-video 41005
- Alimentatore di sistema Due Fili Plus 6922.1:
- Alimentatore
- 2 Calotte coprimorsetti
- Sacchetto con 4 viti per il fissaggio delle calotte e 2 viti con tasselli per eventuale fissaggio a parete.
- Manuale di installazione e utilizzo

- Videoportero/s serie TAB 55 UP 40515
- Videoportero
- Placa de fijación del videoportero
- Bolista con dos tornillos de fijación
- Placa externa 40151 (1 pulsador), con unidad electrónica 40135.
- Caja de empotrar. Se utiliza solo para el montaje de la placa empotrada, en este caso no se emplea la caja de superficie.
- Bolista con dos tornillos de fijación y tacos para posible montaje de superficie.
- Unidad electrónica audio-video 41005
- Alimentador del sistema Due Fili Plus 6922.1:
- Alimentador
- 2 tapas cubrebombes
- Bolista con 4 tornillos para la fijación de las tapas y 2 tornillos con tacos para posible montaje de superficie.
- Manual de instalación y utilización



• **Verpackungsinhalt**
 • **Contenido del paquete**
 • **Conteúdo da embalagem**

- TAB 55 UP 40515 serie entryphone(s)
- Video entryphone
- Video entryphone fixing plate
- Bag with two fixing screws
- Entrance panel 40151 (1 push button), with electronic unit 40135.
- Flush mounting box. Use only for flush surface mounting the entrance panel, in this case exclude the external surface mounting box.
- Bag with two fixing screws and wall plugs for possible surface mounting.
- Audio-video electronic unit 41005
- Due Fili Plus system power supply unit 6922.1:
- Power supply unit
- 2 Terminal covers
- Bag with 4 screws for fixing the covers and 2 screws with wall plugs for possible surface mounting.
- Installation and user manual

- Videoporteiro(s) série TAB 55 UP 40515
- Videoporteiro
- Placa de fixação do videoporteiro
- Saco com dois parafusos de fixação
- Botoneira externa 40151 (1 botão), com unidade eletrônica 40135.
- Caixa de embeber. A utilizar apenas para a instalação da botoneira no modo de embeber na parede; neste caso, excluir a caixa de montagem saliente.
- Saco com dois parafusos de fixação e buchas para a eventual fixação à parede.
- Unidade eletrônica áudio/vídeo 41005
- Alimentador de sistema Due Fili Plus 6922.1:
- Alimentador
- 2 Tampas tapa-terminais
- Saco com 4 parafusos para a fixação das tampas e 2 parafusos com buchas para a eventual fixação à parede.
- Manual de instalação e utilização

- Portier(s)-video série TAB 55 UP 40515
- Portier-video
- Plaque de fixation du portier-video
- Sachet avec deux vis de fixation
- Platine 40151 (1 bouton) avec unité électronique 40135
- Boîte d'encastrement. À utiliser uniquement pour la pose de la platine par encastrement. Dans ce cas, exclure la boîte pour la pose en saillie.
- Sachet avec deux vis de fixation et goujons pour une éventuelle fixation en saillie.
- Unité électronique audio-vídeo 41005
- Alimentation système Due Fili Plus 6922.1:
- Alimentation
- 2 Calottes cache-bornes
- Sachet avec 4 vis de fixation des calottes et 2 vis avec goujons pour une éventuelle fixation en saillie.
- Manuel d'installation et d'utilisation

- Θυροτηλεόραση/θυροτηλεοράσεις σειράς TAB 55 UP 40515
- Θυροτηλεόραση
- Πλάκα στήριξης θυροτηλεοράσης
- Σακούλα με δύο βίδες στερέωσης
- Εξωτερική μπουτονιέρα 40151 (1 μπουτόν), με ηλεκτρονική μονάδα 40135.
- Χωνευτό κουτί. Πρέπει να χρησιμοποιείται μόνο για χωνευτή εγκατάσταση της μπουτονιέρας στον τοίχο. Σε αυτήν την περίπτωση, αφαιρέστε το κουτί από τον εξωτερικό τοίχο.
- Σακούλα με δύο βίδες στερέωσης και ούτια για ενδεχόμενη επιτοίχια στερέωση.
- Ηλεκτρονική μονάδα ήχου-εικόνας 41005
- Τροφοδοτικό συστήματος Due Fili Plus 6922.1:
- Τροφοδοτικό
- 2 καπάκια επιφών κλέμας
- Σακούλα με 4 βίδες για τη στερέωση των καποκίων και 2 βίδες με ούτια για ενδεχόμενη επιτοίχια στερέωση.
- Εγχειρίδιο εγκατάστασης και χρήσης

• **Περιεχόμενο συσκευασίας**
 • **محتوى العبوة**

- Videohaustelefon/e der Serie TAB 55 UP 40515
- Videohaustelefon
- Befestigungsplatte des Videohaustelefons
- Beutel mit zwei Befestigungsschrauben
- Klingeltabelleau 40151 (1 Taste) mit Elektronikeinheit 40135.
- Unterputzdose. Nur zur Installation des Klingeltabelleaus in Unterputzinstallation zu verwenden; in diesem Fall die Aufputzdose aussondern.
- Beutel mit zwei Befestigungsschrauben und Dübeln zur etwaigen Wandbefestigung.
- Audio-/Video-Elektronikeinheit 41005
- Netzteil für das System Due Fili Plus 6922.1:
- Netzteil
- 2 Klemmenabdeckungen
- Beutel mit 4 Schrauben für die Befestigung der Abdeckungen und 2 Schrauben mit Dübeln zur etwaigen Wandbefestigung.
- Installations- und Bedienungsanleitung

- جهاز لأجهزة إنتركم بالفيديو سلسلة TAB 55 UP 40515
- جهاز إنتركم بالفيديو
- صفيحة تثبيت لجهاز الإنتركم بالفيديو
- كيس يحتوي على برغفي تثبيت
- لوحة خارجية 40151 (1 زر)، مع وحدة الإلكترونية 40135.
- علبة تركيب مبيتة تُستخدم فقط لتركيب اللوحة بطريقة مبيتة التركيب وفي هذه الحالة يجب استبعاد العلبة من خارج الحائط.
- كيس به برغفا تثبيت ومرامى البرغفا الاحتمالية للتثبيت الحائطي.
- وحدة الإلكترونية صوت/فيديو 41005
- مغذي نظام Due Fili Plus 6922.1:
- مزود طاقة
- 2 غطاء أطرف التوصيل
- كيس به 4 برغفي تثبيت للغطيان و 2 برغفي مع مرامى تثبيت الاحتمالية التركيب الحائطي.
- دليل التركيب والاستخدام

* Scatola da incasso (da utilizzare solo per installazione della targa ad incasso parete).
 Flush mounting box (use only for flush mounting the panel).
 Boîte d'encastrement (réservée à l'installation encastrée de la platine).
 Unterputzdose (nur zur Unterputzinstallation des Klingeltabelleaus zu verwenden).
 Caja de empotrar (se utiliza solo para montar la placa empotrada).
 Caixa de embeber (a utilizar apenas para a instalação da botoneira de embeber na parede).
 Χωνευτό κουτί (πρέπει να χρησιμοποιείται μόνο για χωνευτή εγκατάσταση της μπουτονιέρας στον τοίχο).
 علبة التركيب في فجوة (لا تُستخدم إلا من أجل تركيب لوحة في فجوة على الحائط).

- Videocitofono 40515
- Video entryphone 40515
- Portier-vidéo 40515
- Videohaustelefon 40515

- Videoportero 40515
- Videoporteiro 40515
- Θυροτηλέφωρα 40515

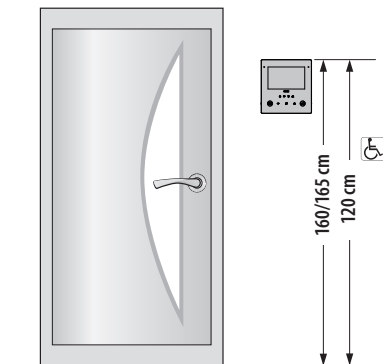
• جهاز إنتركم فيديو 40515 •

- Dati dimensionali
- Dimensional data

- Dimensions
- Maßangaben

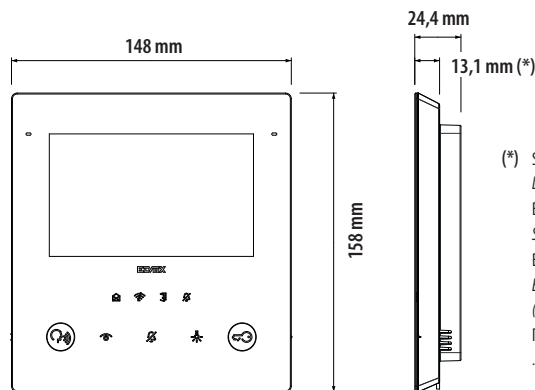
- Medidas
- Dados dimensionais

- Δεδομένα διαστάσεων
- الأبعاد والمقاسات



- Altezza consigliata salvo diversa normativa vigente.
- Recommended height, unless different regulations are specified.
- Hauteur recommandée sauf autre norme en vigueur.
- Empfohlene Höhe, falls die gesetzlichen Vorschriften nichts anderes vorschreiben.
- Altura recomendada salvo normativa vigente diferente
- Altura recomendada, salvo normativa vigente em contrário.
- Συνιστώμενο ύψος εκτός εάν ισχύει διαφορετική νομοθεσία.

• الارتفاع الموصى به ما لم تكن هناك تشريعات تنص على غير ذلك.



- (*) Spessore del dispositivo installato a semi-incasso con scatola dedicata (40590).
Device thickness installed semi-flush mounting with dedicated box (40590).
 Épaisseur du dispositif à semi-encastrement avec boîte dédiée (40590).
Stärke des in Halbeinbau installierten Geräts mit dedizierter Dose (40590).
 Espesor del dispositivo montado semi-empotrado con caja específica (40590).
Espessura do dispositivo instalado no modo de semi-embeber com caixa dedicada (40590).

Πάχος μηχανισμού ημωφωυετής εγκατάστασης με ειδικό κουτί (40590).
 سماكة الجهاز المثبت بنظام شبه مثبت التركيب بعلبة مخصصة لذلك (40590).



- Si consiglia di installare il dispositivo facendo attenzione a non esporlo a fonti dirette di illuminazione in modo da evitare fastidiosi fenomeni di riflessione sulla superficie dello schermo LCD.
- The device should be installed while taking care not to expose it to direct sources of light so as to avoid annoying glare on the surface of the LCD screen.
- Il est conseillé d'installer le dispositif en ayant soin de ne pas l'exposer directement à une source d'éclairage afin d'éviter tout reflet sur l'écran LCD.
- Das Gerät sollte keiner direkten Beleuchtung ausgesetzt werden, um störende Spiegelungen auf dem LCD-Bildschirm zu vermeiden.
- Se recomienda montar el dispositivo comprobando que no quede

expuesto a fuentes directas de iluminación para evitar molestos fenómenos de reflexión en la superficie de la pantalla LCD.

- É aconselhável instalar o dispositivo tendo o cuidado de não o expor a fontes diretas de iluminação de modo a evitar os incómodos fenómenos de reflexo na superfície do ecrã LCD.
- Συνιστάται η εγκατάσταση του μηχανισμού με ιδιαίτερη προσοχή ώστε να προστατεύεται από πηγές άμεσου φωτισμού και να αποφεύγονται τα ενοχλητικά φαινόμενα αντανάκλασης στην επιφάνεια της οθόνης LCD.

• يُنصح بتركيب الجهاز مع الحرص على عدم تعريضه لمصادر الإضاءة المباشرة بحيث يتم تحاشي ظواهر الانعكاس الضوئي المزعجة على أسطح الشاشة LCD.

• **Installazione**
• **Installation**

• **Installation**
• **Installation**

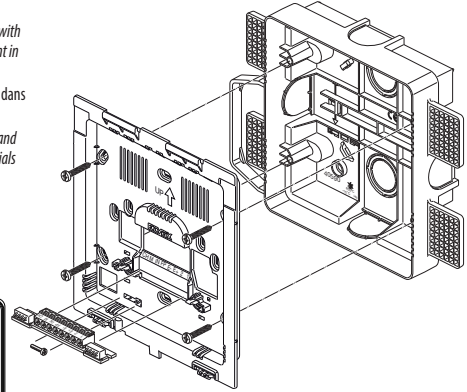
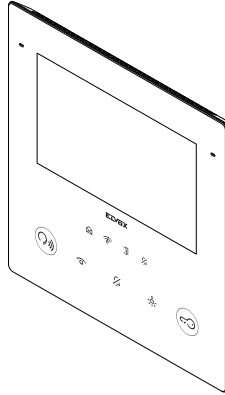
• **Montaje**
• **Instalação**

• **Εγκατάσταση**

• **التركيب**



- L'installazione deve essere effettuata da personale qualificato con l'osservanza delle disposizioni regolanti l'installazione del materiale elettrico in vigore nel paese dove i prodotti sono installati.
- Installation should be carried out by qualified personnel in compliance with the current regulations regarding the installation of electrical equipment in the country where the products are installed.
- L'installation doit être confiée à des techniciens qualifiés et effectuée dans le respect des dispositions réglant.
- Die Installation muss durch Fachpersonal gemäß den im Anwendungsland des Produkts geltenden Vorschriften zur Installation elektrischen Materials erfolgen.



- El montaje debe ser realizado por personal cualificado cumpliendo con las correspondientes disposiciones en vigor.
- A instalação deve ser efetuada por pessoal qualificado de acordo com as disposições que regulam a instalação de material elétrico, vigentes no país em que os produtos são instalados.
- Η εγκατάσταση πρέπει να πραγματοποιείται από εξειδικευμένο προσωπικό σύμφωνα με τις ισχύουσες ρυθμιστικές διατάξεις.
- يجب أن تتم عملية التركيب من قبل فنيين متخصصين ومعتمدين مع الالتزام بالقواعد التشريعات المنظمة لهذا الأمر

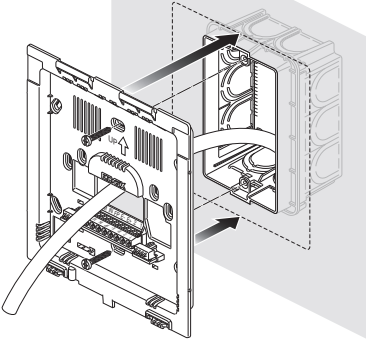
- Installazione a parete con fissaggio su scatola 3 moduli verticale (Vimar 71303)
- Example of fixing on vertical mounting box with 3 modules (Vimar 71303)
- Installation en saillie avec fixation sur boîte 3 modules verticale (Vimar 71303)
- Halbeinbau-Installation mit dedizierter Dose 40590
- Montaje de superficie con fijación en caja vertical de 3 módulos (Vimar 71303)
- Instalação na parede com fixação em caixa de 3 módulos vertical (Vimar 71303)
- Επτοίχια εγκατάσταση με στερέωση σε κατακόρυφο κουτί 3 στοιχείων (Vimar 71303)

- Installazione semi incasso con scatola dedicata 40590
- Example of fixing on box 40590
- Installation de semi-encastrement avec boîte dédiée 40590
- Halbeinbau-Installation mit dedizierter Dose 40590
- Montaje semi-empotrado con caja específica 40590
- Instalação de semi-embeber com caixa dedicada 40590
- Ημιεπιτοίχια εγκατάσταση με ειδικό κουτί 40590

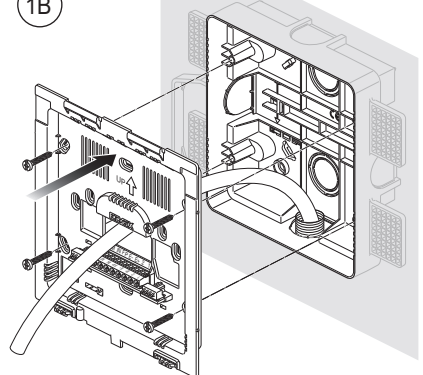
• التركيب على الحائط بتثبيت في علبة بـ 3 وحدات عمودية (30317 ramiV)

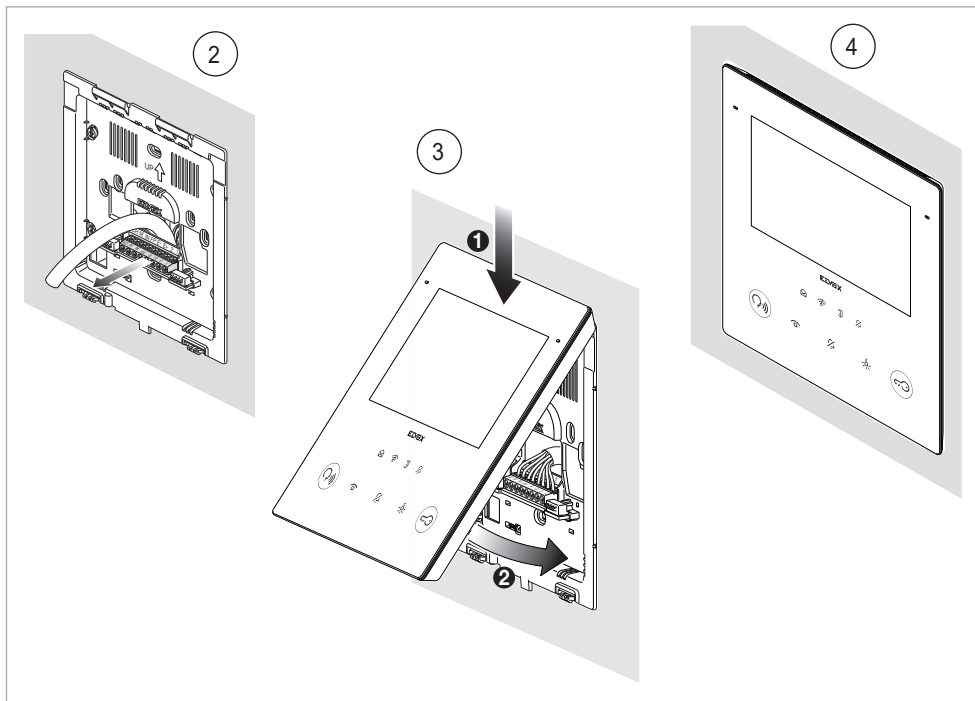
• التركيب شبه مبيت في علبة مخصصة لذلك 09504

1A



1B





Possibilità di installazione:

- A parete con viti e tasselli, diametro 6 (non forniti).
- Installazione su scatola:
 - Scatola semi-incasso 40590
 - Scatola circolare (Vimar 71701)
 - Scatola rettangolare 3 moduli (Vimar 71303, V71703) in verticale o orizzontale.
 - Scatola quadrata British standard.
 - Scatole 720E, 7249 (con accessorio 40196)
 - Scatole 6149, V71318, V71718 (con accessorio 7555)
- Da tavolo: con accessorio base da tavolo 40595.

Installations possibles :

- En saillie avec vis et goujons, diamètre 6 (non compris).
- Installation sur boîte :
 - Boîte de semi-encastrement 40590
 - Boîte ronde (Vimar 71701)
 - Boîte rectangulaire 3 modules (Vimar 71303, V71703), pose verticale ou horizontale.
 - Boîte carrée standard britannique.
 - Boîtes 720E, 7249 (avec accessoire 40196)
 - Boîtes 6149, V71318, V71718 (avec accessoire 7555)
- De table : avec accessoire base de table 40595.

Posibilidades de montaje:

- De superficie con tacos y tornillos, diámetro 6 (no suministrados).
- Montaje en caja:
 - Caja semi-empotrada 40590
 - Caja redonda (Vimar 71701)
 - Caja rectangular 3 módulos (Vimar 71303, V71703) na vertical o horizontal.
 - Caja cuadrada estándar británico.
 - Cajas 720E, 7249 (con accesorio 40196)
 - Cajas 6149, V71318, V71718 (con accesorio 7555)
- De sobremesa: con accesorio de sobremesa 40595.

Installation possibilities:

- Surface mounting with screws and plugs, diameter 6 (not supplied).
- Installation in mounting box:
 - Semi-flush mounting box 40590
 - Round mounting box (Vimar 71701)
 - Vertical or horizontal rectangular mounting box with 3 modules (Vimar 71303, V71703).
 - British standard square mounting box.
 - Mounting boxes 720E, 7249 (with accessory 40196)
 - Mounting boxes 6149, V71318, V71718 (with accessory 7555)
- Desktop mounting: with desktop base accessory 40595.

Installationsmöglichkeiten:

- Aufputz-Installation mit Schrauben und Dübeln, Durchmesser 6 (nicht beige stellt).
- Installation in Dose:
 - Halbeinbau-Dose 40590
 - Runde Dose (Vimar 71701)
 - Rechteckige 3-Modul-Dose (Vimar 71303, V71703) vertikal oder horizontal.
 - Quadratische Dose British Standard.
 - Dosen 720E, 7249 (mit Zubehör 40196)
 - Dosen 6149, V71318, V71718 (mit Zubehör 7555)
- Als Tischgerät: mit Tischzubehör 40595.

Possibilidade de instalação:

- Na parede com parafusos e buchas, diâmetro 6 (não fornecidos).
- Instalação em caixa:
 - Caixa de semi-embeber 40590
 - Caixa circular (Vimar 71701)
 - Caixa rectangular 3 módulos (Vimar 71303, V71703) na vertical ou horizontal.
 - Caixa quadrada British standard.
 - Caixas 720E, 7249 (com acessório 40196)
 - Caixas 6149, V71318, V71718 (com acessório 7555)
- De mesa: com acessório base de mesa 40595.

Δυνατότητα εγκατάστασης:

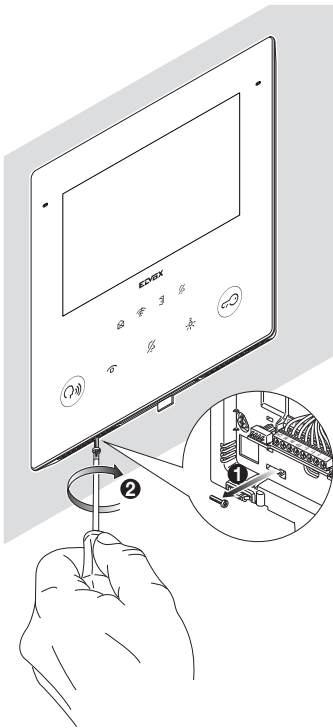
- Επιτοίχια, με βίδες και ούρα, διαμέτρου 6 (δεν παρέχονται).
- Εγκατάσταση σε κουτί:
 - Ημιγωνευτό κουτί 40590
 - Στρογγυλό κουτί (Vimar 71701)
 - Ορθογώνιο κουτί 3 στοιχείων (Vimar 71303, V71703) κατακόρυφα ή οριζόντια.
 - Τετράγωνο κουτί βρετανικού προτύπου.
 - Κουτιά 720E, 7249 (με εξάρτημα 40196)
 - Κουτιά 6149, V71318, V71718 (με εξάρτημα 755S)
- Επιτραπέζια: με εξάρτημα επιτραπέζιας βάσης 40595.

إمكانات التركيب:

- تركيب حائطي بيراني ومراسي براني، قطر 6 (لا تأتي مع الجهاز).
- تركيب على علبة:
 - علبة شبه مربعة التركيب 40590
 - علبة دائرية (Vimar 71701)
 - علبة مستطيلة الشكل 3 وحدات (Vimar 71303, V71703) رأسياً أو أفقياً.
 - علبة مربعة British قياسية.
 - علبة 720E, 7249 (مع إكسسوار 40196)
 - علبة 6149, V71318, V71718 (مع إكسسوار 755S)
- على طاولة: بإكسسوار قاعدة تثبيت على طاولة 40595.

- Vite antimanomissione
- Tamper protection screw
- Vis anti-effraction
- Manipulationschutz-Schraube
- Tornillo antivandálico
- Parafusos anti-violação
- Βίδα προστασίας από δολιοφθορά

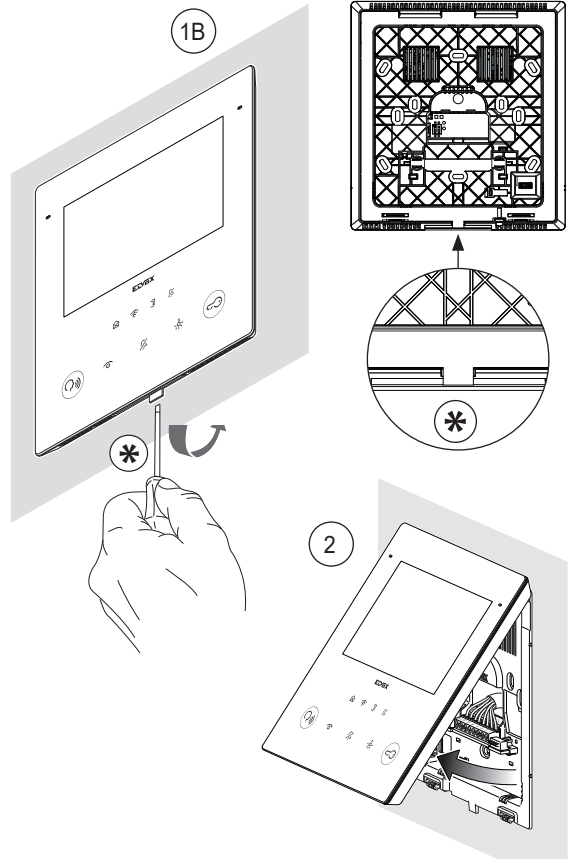
• برغي الحماية من العبث



- Smontaggio
- Disassembly
- Démontage

- Ausbau
- Desmontaje
- Desmontagem

- Αποσυρμολόγηση
- الفك



K40515.E

- **Dati tecnici**
 - **Technical data**
 - **Caractéristiques techniques**
 - **Technische Daten**
 - **Datos técnicos**
 - **Dados técnicos**
 - **Τεχνικά χαρακτηριστικά**
 - **البيانات الفنية**
- Display 5", 16,8 milioni di colori, risoluzione 800x480, ratio 15:9, touch-screen capacitivo.
 - Tastiera capacitiva a sfioramento con simboli retroilluminati.
 - Livello minimo di segnale video sul bus in ricezione: -20dBm
 - Wi-Fi:
 - Bande di frequenza: 802.11 b,g,n, 2,4 GHz
 - Range di frequenza: 2400-2483,5 MHz
 - Potenza RF trasmessa: < 100 mW (20 dBm)
 - Assorbimento: in standby 55 mA; corrente massima 420 mA
 - Classe ambientale: Classe A1 (uso interno)
 - Grado di protezione IP30
 - Temperatura di funzionamento: (-5 °) – (+40) °C (uso interno)
 - Umidità ambiente operativo: 10 / 80% (senza condensa)
 - Alimentazione:
 - da alimentatore supplementare 6923 (morsetti E+, E-)
 - da BUS morsetti 1, 2 - tensione nominale 28 V DC
 - Écran tactile capacitif 5 pouces, 16,8 millions de couleurs, résolution 800x480, 15/9.
 - Clavier capacitif à effleurement avec symboles rétroéclairés.
 - Niveau minimum du signal vidéo sur le bus en réception : - 20 dBm
 - Wi-Fi:
 - Bandes de fréquence: 802.11 b, g, n, 2,4 GHz
 - Gamme de fréquence : 2400-2483,5 MHz
 - Puissance RF transmise : < 100 mW (20 dBm)
 - Absorption : en état de veille 55 mA ; courant maximum 420 mA
 - Classe environnementale : A1 (usage intérieur)
 - Indice de protection IP30
 - Température de fonctionnement : (-5 °C) – (+40) °C (usage intérieur)
 - Humidité ambiante de service : 10 / 80% (sans condensation)
 - Alimentation :
 - par alimentation supplémentaire 6923 (bornes E+, E-)
 - via BUS bornes 1, 2 - tension nominale 28 Vcc
 - Pantalla 5", 16,8 millones de colores, resolución 800x480, relación 15:9, pantalla táctil capacitiva.
 - Teclado capacitivo táctil con símbolos retroiluminados.
 - Nivel mínimo de señal vídeo en el bus durante la recepción: -20 dBm
 - Wi-Fi:
 - Bandas de frecuencia: 802.11 b,g,n, 2,4 GHz
 - Rango de frecuencia: 2400-2483,5 MHz
 - Potencia RF transmitida: < 100 mW (20 dBm)
 - Absorción: en stand-by 55 mA; corriente máxima 420 mA
 - Clase medioambiental: Clase A1 (uso interno)
 - Grado de protección IP30
 - Temperatura de funcionamiento: (-5) – (+40) °C (uso interno)
 - Humedad ambiente operativo: 10 / 80% (sin condensación)
 - Alimentación:
 - por alimentador adicional 6923 (bornes E+, E-)
 - por BUS bornes 1, 2 - tensión nominal 28 Vcc
 - Θόνη 5" 16,8 εκατομμυρίων χρωμάτων, ανάλυση 800x480, αναλογία 15:9, χωρητική οθόνη αφής.
 - Χωρητικό πληκτρολόγιο αφής με σύμβολα με οπίσθιο φωτισμό.
 - Ελάχιστο επίπεδο σήματος εικόνας στο bus στη λήψη: -20dBm
 - Wi-Fi:
 - Ζώνες συχνότητας: 802.11 b,g,n, 2,4 GHz
 - Εύρος συχνότητας: 2400-2483,5 MHz
 - Μεταδιδόμενη ισχύς RF: < 100 mW (20 dBm)
 - Απορρόφηση: σε κατάσταση αναμονής 55 mA, μέγιστο ρεύμα 420 mA
 - Περιβαλλοντική κατηγορία: Κατηγορία A1 (εσωτερική χρήση)
 - Βαθμός προστασίας IP30
 - Θερμοκρασία λειτουργίας: (-5) – (+40) °C (εσωτερική χρήση)
 - Υγρασία περιβάλλοντος λειτουργίας: 10 / 80% (χωρίς συμπύκνωση)
 - Τροφοδοσία:
 - από συμπληρωματικό τροφοδοτικό 6923 (επαφές κλέμας E+, E-)
 - από BUS επαφών κλέμας 1, 2 - ονομαστική τάση 28 V DC
 - 5" Display, 16,8 million colours, 800x480 resolution, ratio of 15:9, capacitive touch screen.
 - Capacitive touch keypad with backlit symbols.
 - Minimum video signal level on the bus for reception: -20dBm
 - Wi-Fi:
 - Frequency bands: 802.11 b,g,n, 2,4 GHz
 - Frequency range: 2400-2483,5 MHz
 - RF transmission power: < 100 mW (20 dBm)
 - Absorption in standby 55 mA; maximum current 420 mA
 - Ambient class: Class A1 (indoor use)
 - IP30 protection degree
 - Operating temperature: (-5 °) – (+40) °C (indoor use)
 - Operating environment humidity: 10 / 80% (non-condensing)
 - Power supply:
 - from additional power supply unit 6923 (terminals E+, E-)
 - from BUS terminals 1, 2 - rated voltage 28 V DC
 - 5"-Display mit 16,8 Millionen Farben, Auflösung 800x480, Verhältnis 15:9, kapazitivem Touchscreen.
 - Kapazitiv Touch-Tastatur mit hinterleuchteten Symbolen.
 - Min. Video signalpegel auf Bus bei Empfang: -20dBm
 - WLAN:
 - Frequenzband: 802.11 b,g,n, 2,4 GHz
 - Frequenzbereich: 2400-2483,5 MHz
 - Übertragene Funkleistung: < 100 mW (20 dBm)
 - Stromaufnahme: in Standby 55 mA; max. Strom 420 mA
 - Umweltklasse: Klasse A1 (Innenbereiche)
 - Schutzart IP30
 - Betriebstemperatur: (-5 °) – (+40) °C (Innenbereich)
 - Feuchtigkeit Betriebsumgebung: 10 / 80% (ohne Kondensation)
 - Versorgung:
 - durch Zusatznetzteil 6923 (Klemmen E+, E-)
 - über BUS Klemmen 1, 2 - Nennspannung 28 V DC
 - Display de 5", 16,8 milhões de cores, resolução 800x480, rácio 15:9, touch-screen capacitivo.
 - Teclado capacitivo sensível ao toque com símbolos retroiluminados.
 - Nivel mínimo de sinal vídeo no bus na recepção: -20dBm
 - Wi-Fi:
 - Bandas de frequência: 802.11 b,g,n, 2,4 GHz
 - Intervalo de frequência: 2400-2483,5 MHz
 - Potência RF transmitida: < 100 mW (20 dBm)
 - Consumo: em standby 55 mA; corrente máxima 420 mA
 - Classe ambiental: Classe A1 (uso interno)
 - Grau de proteção IP30
 - Temperatura de funcionamento: (-5 °) – (+40) °C (uso interno)
 - Humidade do ambiente operativo: 10 / 80% (sem condensação)
 - Alimentação:
 - de alimentador suplementar 6923 (terminais E+, E-)
 - de BUS terminais 1, 2 - tensão nominal 28 V DC
 - شاشة 5" بدقة 16.8 مليون لون، دقة عرض 800x480، نسبة 15:9، شاشة سعوية تعمل باللمس.
 - لوحة مفاتيح سعوية تعمل باللمس بها رموز خلفية الإضاءة.
 - الحد الأدنى لمستوى إشارة الفيديو على الناقل المستلم: -20dBm
 - Wi-Fi:
 - نطاقات التردد: 802.11 b,g,n, 2.4 GHz
 - نطاق التردد: 2400-2483,5 MHz
 - قوة نطاق التردد المرسل: < 100 ميلي واط (20 ديسيبل ميلي واط)
 - قوة الامتصاص الكهربي التشغيلي للجهاز: في وضعية الاستعداد BY 55 ميلي أمبير؛ الحد الأقصى لقوة التيار 420 ميلي أمبير
 - الفئة البيئية: الفئة A1 (الاستخدام الداخلي)
 - درجة الحماية IP30
 - حرارة التشغيل: (-5 درجات مئوية) – (+40 درجة مئوية) (الاستخدام الداخلي)
 - مستوى رطوبة مكان التشغيل: 10 / 80% (دون تكثفات)
 - التغذية التشغيلية:
 - من مزود طاقة إضافي 6923 (أطراف التوصيل E+, E-)
 - من ناقل BUS أطراف التوصيل 1, 2 - الجهد الاسمي 28 فولت تيار مستمر

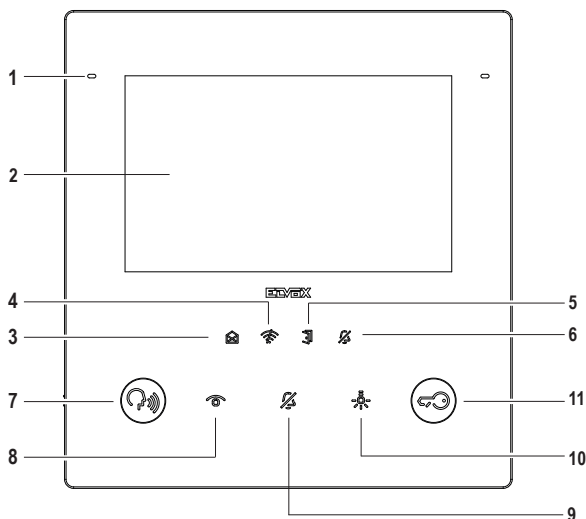
K40515.E

- Vista frontale
- Front view

- Vue de face
- Frontansicht

- Vista frontal
- Vista frontal

- Μπροστινή πλευρά
- زاوية رؤية أمامية



- 1 - Microfono
- 2 - Display da 5" a 16,8 milioni di colori, risoluzione 800x480, ratio 15:9, touch-screen capacitivo.

Segnalazioni (retroilluminazione bianca):

- 3 - Nuove notifiche e messaggi
- 4 - Mancanza di connettività
- 5 - Porta aperta / Stato funzione studio professionale
- 6 - Esclusione Suoneria / Non disturbare

Nota: Quando la retroilluminazione è spenta, il simbolo non è visibile. L'intensità della retroilluminazione è regolabile per l'insieme delle segnalazioni. Questa regolazione è indipendente dall'intensità della retroilluminazione dei tasti capacitivi. Le segnalazioni possono essere disabilitate (spegnendo la retroilluminazione) tramite impostazione utente.

- 1 - Microphone
- 2 - Écran tactile capacitif 5 pouces à 16,8 millions de couleurs, résolution 800x480, 15/9.

Signalisations (rétroéclairage blanc) :

- 3 - Nouvelles notifications et messages
- 4 - Absence de connectivité
- 5 - Porte ouverte / État fonction bureau/cabinet
- 6 - Exclusion Sonnerie / Ne pas déranger

Remarque : Lorsque le rétroéclairage est éteint, le symbole n'est pas visible. L'intensité du rétroéclairage est réglable pour l'ensemble des signalisations. Ce réglage est indépendant de l'intensité du rétroéclairage des touches capacitives. L'utilisateur peut désactiver les signalisations (en éteignant le rétroéclairage).

- 1 - Microphone
- 2 - 5" Display, 16.8 million colours, 800x480 resolution, ratio of 15:9, capacitive touch screen.

Indicators (white backlighting):

- 3 - New notifications and messages
- 4 - Lack of connectivity
- 5 - Door open / Professional firm function status
- 6 - Ringtone Mute / Do Not Disturb

Note: When the backlighting is off, the symbol is not visible. The intensity of the backlighting is adjustable for all indicators. This adjustment is independent of the intensity of the capacitive key backlighting. The indicators can be disabled (by switching off the backlighting) from the user setting.

- 1 - Mikrofon
- 2 - 5"-Display mit 16.8 Millionen Farben, Auflösung 800x480, Verhältnis 15:9, kapazitivem Touchscreen.

Anzeigen (weiße Hintergrundbeleuchtung):

- 3 - Neue Benachrichtigungen und Meldungen
- 4 - Keine Verbindung
- 5 - Tür geöffnet / Funktionsstatus professionelles Büro
- 6 - Ruftonabschaltung / Bitte nicht stören

Hinweis: Das Symbol ist bei ausgeschalteter Hintergrundbeleuchtung nicht sichtbar. Die Helligkeit der Hintergrundbeleuchtung kann für die Gesamtheit der Anzeigen eingestellt werden. Diese Regelung ist von der Helligkeit der Hintergrundbeleuchtung für die kapazitiven Tasten unabhängig. Die Anzeigen können mittels Benutzereinstellung (durch Ausschalten der Hintergrundbeleuchtung) deaktiviert werden.

K40515.E

- 1 - Μικρόφωνο
- 2 - Pantalla de 5", 16,8 millones de colores, resolución 800x480, relación 15:9, pantalla táctil capacitiva.

Σηλζηζάζηνες (retroiluminación blanca):

- 3 - Nuevas notificaciones y mensajes
- 4 - Falta de conectividad
- 5 - Puerta abierta / Estado función Bufete profesional
- 6 - Exclusión del timbre / No molesten

Nota: cuando la retroiluminación está apagada, el símbolo no es visible. La intensidad de la retroiluminación es regulable para el conjunto de las señalizaciones. Esta regulación es independiente de la intensidad de la retroiluminación de las teclas capacitivas. Las señalizaciones se pueden deshabilitar (apagando la retroiluminación) con las configuración de usuario.

- 1 - Μικρόφωνο
- 2 - Οθόνη 5" 16,8 εκατομμυρίων χρωμάτων, ανάλυση 800x480, αναλογία 15:9, χωρητική οθόνη αφής.

Επισημάνσεις (λευκός οπίσθιος φωτισμός):

- 3 - Νέες ειδοποιήσεις και μηνύματα
- 4 - Απουσία συνδεσιμότητας
- 5 - Ανοικτή πόρτα / Κατάσταση λειτουργίας επαγγελματικού γραφείου
- 6 - Απενεργοποίηση κουδουνιού / Μην ενοχλείτε

Σημείωση: Όταν ο οπίσθιος φωτισμός είναι απενεργοποιημένος, το σύμβολο δεν είναι ορατό. Η ένταση του οπίσθιου φωτισμού είναι ρυθμιζόμενη για το σύνολο των επισημάνσεων. Αυτή η ρύθμιση είναι ανεξάρτητη από την ένταση του οπίσθιου φωτισμού των χωρητικών πλήκτρων. Οι επισημάνσεις μπορούν να απενεργοποιηθούν (με απενεργοποίηση του οπίσθιου φωτισμού) μέσω της ρύθμισης χρήστη.

- 1 - Microfone
- 2 - Display de 5" com 16,8 milhões de cores, resolução 800x480, rácio 15:9, touch-screen capacitivo.

Sinalizações (retroiluminação branca):

- 3 - Novas notificações e mensagens
- 4 - Falta de conectividade
- 5 - Porta aberta / Estado da função de gabinete profissional
- 6 - Exclusão da campanha / Não incomodar

Nota: Quando a retroiluminação está desligada, o símbolo não é visível. A intensidade da retroiluminação é regulável para o conjunto das sinalizações. Esta regulação é independente da intensidade da retroiluminação das teclas capacitivas. As sinalizações podem ser desabilitadas (desligando a retroiluminação) através das definições do utilizador.

- 1 - ميكروفون
- 2 - شاشة 5" بدقة 16.8 مليون لون، دقة عرض 800x800، نسبة 15:9، شاشة سعوية تعمل باللمس.

الإشارات التنبيهية (إضاءة خلفية بيضاء):

- 3 - تنبيهات جديدة ورسائل
- 4 - قطع التوصيل
- 5 - باب مفتوح / حالة وظيفة المكتب الاحترافي
- 6 - استبعاد نغمة التنبيه / عدم الإزعاج

ملاحظة: عندما تكون الإضاءة الخلفية مطفاة فإن الرمز يكون غير مرئي. يمكن ضبط شدة الإضاءة الخلفية لمجموعة إشارات التنبيه جميعها. هذا الضبط مستقل عن شدة الإضاءة الخلفية للأزرار السعوية. يمكن إيقاف إشارات التنبيه (عبر إطفاء الإضاءة الخلفية) من خلال إعدادات ضبط المستخدم.



- **Funzione di audiofrequenza per protesi acustiche (Teleloop)**
Il videocitofono è utilizzabile da parte dei portatori di protesi acustiche.
Per un corretto funzionamento dell'apparecchio acustico, fare riferimento al relativo manuale di istruzioni. La presenza di oggetti metallici o apparecchi elettronici, può compromettere la qualità del suono percepito sull'apparecchio acustico.
- **Audio frequency function for hearing aids (Teleloop)**
The video entryphone can be used by people wearing hearing aids.
For correct functioning of the hearing aid, please refer to its instruction manual. Any metal objects or electronic equipment in the vicinity may affect the quality of the sound received by the hearing aid.
- **Fonction audiofréquence pour prothèses auditives (Téléboucle)**
Le portier-vidéo est adapté aux porteurs de prothèses auditives.
Pour utiliser correctement l'appareil acoustique, consulter son mode d'emploi. La présence d'objets métalliques ou d'appareils électroniques peut compromettre la qualité de la réception sur l'appareil acoustique.
- **Tonfrequenz-Funktion für Hörgeräte (Teleschlinge)**
Das Videohaustelefon eignet sich für Hörgeräteträger.
Für den korrekten Betrieb des Hörgeräts wird auf die entsprechende Bedienungsanleitung verwiesen. Eventuell vorhandene Gegenstände aus Metall oder elektronische Geräte können die am Hörgerät empfangene Tonqualität beeinträchtigen.

- **Función de audiofrecuencia para audífonos (transmisor inductivo)**
El videoportero puede ser utilizado por personas con audífono. Para el correcto funcionamiento del audífono, consulte el correspondiente manual de instrucciones. La presencia de objetos metálicos o aparatos electrónicos puede perjudicar la calidad del sonido percibido con el audífono.
- **Função de audiofrequência para próteses auditivas (Teleloop)**
O videoporteiro pode ser utilizado pelos portadores de próteses auditivas.
Para um funcionamento correto do aparelho auditivo, consulte o respetivo manual de instruções. A presença de objetos metálicos ou aparelhos eletrónicos pode comprometer a qualidade do som recebido no aparelho auditivo.
- **Λειτουργία ακουστικής συχνότητας για βοηθήματα ακοής (Teleloop)**
Η θυροτηλεόραση μπορεί να χρησιμοποιηθεί από άτομα με βοηθήματα ακοής.
Για τη σωστή λειτουργία του βοηθήματος ακοής, ανατρέξτε στο σχετικό εγχειρίδιο οδηγιών. Τα μεταλλικά αντικείμενα ή οι ηλεκτρονικές συσκευές μπορεί να επηρεάσουν την ποιότητα του ήχου που λαμβάνεται από το βοήθημα ακοής.

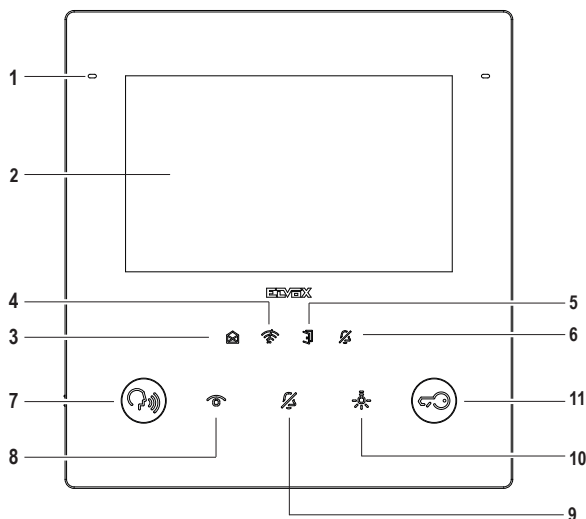
- **وظيفة التردد الصوتي للأجهزة الطبية البديلة للسمع (Teleloop)**
يمكن استخدام جهاز الإترنكم بالفيديو من قبل حاملي الأجهزة الطبية البديلة للسمع. لتشغيل الجهاز السمعي بالشكل الصحيح الرجوع إلى دليل إرشادات الاستخدام الخاص به. يمكن لوجود أجسام معدنية أو أجهزة إلكترونية أن يؤثر سلباً على جودة الصوت المستقبل على أجهزة ضعاف السمع.

- Vista frontale
- Front view

- Vue de face
- Frontansicht

- Vista frontal
- Vista frontal

- Μηπροστινή πλευρά
- زاوية رؤية أمامية



Tasti (funzioni di Default):

- 7 - Parla/Ascolta
 - Risponde ad una chiamata
 - Chiude una conversazione
- 8 - Auto-accensione: attiva il posto esterno principale. (*)
- 9 - Esclusione suoneria
- 10 - Attivazione ausiliaria: attiva il primo relè del sistema 2 fili (Aux 1). (*)
- 11 - Apertura Porta (Serratura): attiva la serratura del posto esterno. In stato di chiamata o conversazione, attiva la serratura del posto esterno in comunicazione, altrimenti del posto esterno principale. (*)

Nota (*): la funzione associata ai tasti Auto-accensione, Attivazione ausiliaria e Apertura Porta possono essere modificate tramite programmazione. Per le funzioni attivabili fare riferimento al manuale uso e configurazione e al software di configurazione.

Keys (Default functions):

- 7 - Talk/Listen
 - Answers a call
 - Ends a conversation
- 8 - Self-start: it activates the main outdoor station. (*)
- 9 - Ringtone mute
- 10 - Auxiliary activation: it activates the first relay of the 2 fili system (Aux 1). (*)
- 11 - Door Opening (Lock): it activates the outdoor station lock. During a call or conversation, it activates the lock on the outdoor station in communication, otherwise that of the main outdoor station. (*)

Note (*): the function associated with the Self-start, Auxiliary activation and Door Opening keys can be modified via programming. For the functions which can be activated, please refer to the configuration software use and configuration manual.

K40515.E

Touches (fonctions par défaut) :

- 7 - Parler/Écouter
 - Répondre à un appel
 - Conclure une conversation
- 8 - Auto-allumage, valide le poste extérieur principal. (*)
- 9 - Exclusion sonnerie
- 10 - Activation auxiliaire : valide le premier relais du système 2 fili (Aux 1). (*)
- 11 - Ouverture Porte (Gâche) : active la gâche du poste extérieur. En condition d'appel ou de conversation, active la gâche du poste extérieur en communication, sinon celle du poste extérieur principal. (*)

Remarque (*) : les fonctions associées aux touches Auto-allumage, Activation auxiliaire et Ouverture Porte peuvent être modifiées à travers une programmation. Pour les fonctions activables, consulter le manuel d'utilisation et de configuration et utiliser le logiciel de configuration.

Botones (funciones predeterminadas):

- 7 - Hablar/Escuchar
 - Contestar una llamada
 - Finalizar una conversación
- 8 - Autoencendido: activa el aparato externo principal. (*)
- 9 - Exclusión del timbre
- 10 - Activación auxiliar: activa el primer relé del sistema 2 hilos (Aux 1). (*)
- 11 - Abrepuertas (Cerradura): activa la cerradura del aparato externo. En estado de llamada o conversación, activa la cerradura del aparato externo en comunicación o bien del aparato externo principal. (*)

Nota (*) : la función asociada a los botones Autoencendido, Activación auxiliar y Abrepuertas se puede modificar con la programación. Para las funciones activables, consulte el manual de uso y configuración y el software de configuración.

Πλήκτρα (προεπιλεγμένες λειτουργίες):

- 7 - Ομιλία/Ακρόαση
 - Απαντά σε μια κλήση
 - Τερματίζει μια συνομιλία
- 8 - Αυτόματη ενεργοποίηση: ενεργοποιεί τον κύριο εξωτερικό σταθμό. (*)
- 9 - Απενεργοποίηση κουδουνιού
- 10 - Βοηθητική ενεργοποίηση: ενεργοποιεί το πρώτο relé του συστήματος 2 fili (Aux 1). (*)
- 11 - Άνοιγμα πόρτας (κλειδαριά): ενεργοποιεί την κλειδαριά του εξωτερικού σταθμού. Στην κατάσταση κλήσης ή συνομιλίας, ενεργοποιεί την κλειδαριά του εξωτερικού σταθμού που βρίσκεται σε φάση επικοινωνίας, διαφορετικά του κύριου εξωτερικού σταθμού. (*)

Σημείωση (*) : η λειτουργία που έχει αντιστοιχιστεί στα πλήκτρα αυτόματης ενεργοποίησης, βοηθητικής ενεργοποίησης και ανοίγματος πόρτας μπορεί να τροποποιηθεί μέσω προγραμματισμού. Για τις λειτουργίες που μπορούν να ενεργοποιηθούν, ανατρέξτε στο εγχειρίδιο χρήσης και διαμόρφωσης και στο λογισμικό διαμόρφωσης.

Tasten (Standardfunktionen):

- 7 - Sprechen/Hören
 - Anruf entgegennehmen
 - Gespräch beenden
- 8 - Selbsteinschaltung: aktiviert die Haupt-Außenstelle. (*)
- 9 - Ruftonabschaltung
- 10 - Zusatzaktivierung: aktiviert das erste Relais des Systems 2 Fili (Aux 1). (*)
- 11 - Türöffner (Schloss): aktiviert den Türöffner der Außenstelle. Aktiviert im Ruf- oder Gesprächsstatus den Türöffner der in Kommunikation befindlichen Außenstelle, ansonsten die Haupt-Außenstelle. (*)

Hinweis (*) : die Funktion der Tasten Selbsteinschaltung, Zusatzaktivierung und Türöffner kann mittels Programmierung geändert werden. Für die aktivierbaren Funktionen wird auf die Bedienungs- und Konfigurationsanleitung und die Konfigurationssoftware verwiesen.

Teclas (funções por defeito):

- 7 - Falar/Escutar
 - Atender uma chamada
 - Encerrar uma conversaçã
- 8 - Auto-acendimento: ativa o posto externo principal. (*)
- 9 - Exclusão da campinha
- 10 - Ativação auxiliar: ativa o primeiro relé do sistema 2 fili (Aux. 1). (*)
- 11 - Abertura da Porta (Trinco): ativa o trinco do posto externo. No estado de chamada ou de conversação, ativa o trinco do posto externo em comunicação, senão, do posto externo principal. (*)

Nota (*) : a função associada às teclas de Auto-acendimento, Ativação auxiliar e Abertura da Porta podem ser modificadas através de uma programação. Para as funções ativáveis, consulte o manual de uso e configuração e o software de configuração.

الأزرار (وظائف تشغيلية افتراضية):

- 7 - التحدث/الاستماع
 - الرد على مكالمة هاتفية
 - إنهاء محادثة هاتفية
- 8 - الإشعال الذاتي: يفعل وحدة الاستخدام الخارجية الرئيسية. (*)
- 9 - استبعاد نغمة التنبيه
- 10 - تفعيل مساعد: يفعل المرحل الكهربائي الأول للنظام 2 سلك (Aux 1). (*)
- 11 - فتح الباب (القفل): يفعل قفل وحدة الاستخدام الخارجية. في حالة المكالمة الهاتفية أو المحادثة، يتم تفعيل قفل وحدة الاستخدام الخارجية أثناء الاتصال وإلا يتم تفعيل قفل وحدة الاستخدام الخارجية الرئيسية. (*)

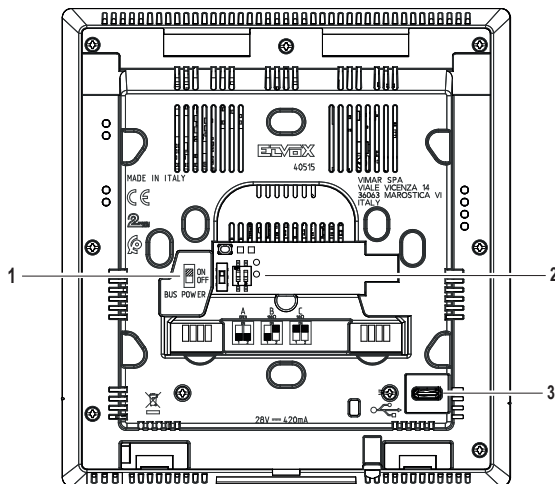
ملاحظة (*) : الوظيفة التشغيلية المربوطة بأزرار الإشعال الذاتي و التفعيل التشغيلي المساعد و فتح الباب يمكن تعديلها من خلال البرمجة. بالنسبة للوظائف التشغيلية القابلة للتفعيل يُرجى الاستدلال بدليل الاستخدام وضبط الإعدادات وبرنامج الضبط والتهيئة.

- Vista retro
- Rear view

- Face arrière
- Rückansicht

- Vista posterior
- Vista traseira

- Πίσω πλευρά
- زاوية رؤية خلفية



- 1 - Abilitazione alimentazione da BUS (*)
OFF = Alimentazione tramite alimentatore supplementare (6923).
ON = Alimentazione tramite BUS.
- 2 - Terminazione Bus Due Fili Plus (Dip Switch di configurazione)

- 1 - Enabling power supply from BUS (*)
OFF = Power supply via additional power supply unit (6923).
ON = Power supply via BUS.
- 2 - Due Fili Plus Bus termination (Configuration Dip Switch)

TABELLA SWITCH	
	A = Il cavo del BUS entra nei morsetti 1, 2 e prosegue ad un altro posto interno
	B = Il cavo BUS con impedenza caratteristica di 100 Ohm (cavo Elvox 732I o 732H) entra nei morsetti 1, 2 ed il montante si ferma nel posto interno
	C = Il cavo BUS con impedenza caratteristica di 50 Ohm (cavo Cat.5 o Cat.6 con i doppini accoppiati) entra nei morsetti 1, 2 ed il montante si ferma nel posto interno

SWITCH TABLE	
	A = the BUS cable enters terminals 1, 2 and continues to another indoor station
	B = The BUS cable with a characteristic impedance of 100 Ohms (Elvox 732I or 732H cable) enters terminals 1, 2 and the riser stops in the indoor station
	C = The BUS cable with characteristic impedance of 50 Ohms (Cat. 5 or Cat. 6 twisted pair cable) enters terminals 1, 2 and the riser stops in the indoor station

- 3 - Connettore (receptacle) USB type C: interfaccia di connessione ad un PC per la configurazione e/o aggiornamento firmware tramite il software SaveProg.

- 3 - Connector (receptacle) USB type C: connection interface with a PC for configuration and/or updating of firmware via the SaveProg software.

K40515.E

- 1 - Validation alimentation via BUS (*)
OFF = Alimentation supplémentaire (6923).
ON = Alimentation via BUS.
- 2 - Terminaison Bus Due Fili Plus (Dip-Switch de configuration)

TABLEAU SWITCH

	A = Le câble du BUS arrive aux bornes 1, 2 puis se dirige vers un autre poste intérieur
	B = Le câble BUS avec une impédance caractéristique de 100 ohms (câble Elvox 732l ou 732H) arrive aux bornes 1, 2 et la colonne montante s'arrête au poste intérieur
	C = Le câble BUS avec une impédance caractéristique de 50 ohms (câble cat. 5 ou cat. 6 à paires torsadées) arrive aux bornes 1, 2 et la colonne montante s'arrête au poste intérieur

- 3 - Connecteur (réceptacle) USB type C : interface de connexion à un ordinateur pour la configuration et/ou la mise à jour firmware à l'aide du logiciel SaveProg.

- 1 - Habilitación de la alimentación por BUS (*)
OFF = Alimentación mediante alimentador adicional (6923).
ON = Alimentación mediante BUS.
- 2 - Terminación Bus Due Fili Plus (conmutador DIP de configuración)

TABLA DE LOS CONMUTADORES DIP

	A = El cable del BUS entra en los bornes 1, 2 y continúa hasta otro aparato interno
	B = El cable BUS con impedancia característica de 100 ohmios (cable Elvox 732l o 732H) entra en los bornes 1, 2 y el montante termina en el aparato interno
	C = El cable BUS con impedancia característica de 50 ohmios (cable Cat.5 o Cat.6 con los cables de pares acoplados) entra en los bornes 1, 2 y el montante termina en el aparato interno

- 3 - Conector (receptacle) USB tipo C: interfaz de conexión a un PC para la configuración y/o actualización del firmware mediante el software SaveProg.

- 1 - Ενεργοποίηση τροφοδοσίας από BUS (*)
OFF = Τροφοδοσία μέσω συμπληρωματικού τροφοδοτικού (6923).
ON = Τροφοδοσία μέσω BUS.
- 2 - Τερματισμός Bus Due Fili Plus (Dip Switch διαμόρφωση)

ΠΙΝΑΚΑΣ SWITCH

	A = Το καλώδιο του BUS εισάγεται στις επαφές κλέμας 1, 2 και συνεχίζει προς άλλο εσωτερικό σταθμό
	B = Το καλώδιο BUS με χαρακτηριστική σύνθετη αντίσταση 100 Ohm (καλώδιο Elvox 732l ή 732H) εισάγεται στις επαφές κλέμας 1, 2 και η κεντρική γραμμή τερματίζεται στον εσωτερικό σταθμό
	Γ = Το καλώδιο BUS με χαρακτηριστική σύνθετη αντίσταση 50 Ohm (καλώδιο cat.5 ή cat.6 με τα ζεύγη συνδεδεμένα) εισάγεται στις επαφές κλέμας 1, 2 και η κεντρική γραμμή τερματίζεται στον εσωτερικό σταθμό

- 3 - Συνδετήρας (υποδοχή) USB τύπου C: interface σύνδεσης σε Η/Υ για τη διαμόρφωση ή/και την ενημέρωση υλικολογισμικού μέσω του λογισμικού SaveProg.

- 1 - Freigabe der Versorgung über BUS (*)
OFF = Versorgung über Zusatznetzteil (6923).
ON = Versorgung über BUS.

- 2 - Bus-Abschluss Due Fili Plus (Dip-Schalter für Konfiguration)

SCHALTERTABELLE

	A = Das BUS-Kabel tritt in die Klemmen 1, 2 ein und führt zu einer anderen Innenstelle
	B = Das BUS-Kabel mit typischer Impedanz 100 Ohm (Kabel Elvox 732l oder 732H) tritt in die Klemmen 1, 2 ein und die Steigleitung endet an der Innenstelle
	C = Das BUS-Kabel mit typischer Impedanz 50 Ohm (Kabel Cat.5 oder Cat.6 mit gepaarten Doppeladern) tritt in die Klemmen 1, 2 ein und die Steigleitung endet an der Innenstelle

- 3 - USB-Stecker Typ C (Receptacle): Schnittstelle zum Anschluss an einen PC für die Konfiguration und/oder Firmwareaktualisierung mittels der Software SaveProg.

- 1 - Habilitação da alimentação a partir do BUS (*)
OFF = Alimentação através de alimentador suplementar (6923).
ON = Alimentação através de BUS.
- 2 - Terminação Bus Due Fili Plus (Dip Switch de configuração)

TABELA SWITCH

	A = O cabo do BUS entra nos terminais 1, 2 e continua para um outro posto interno
	B = O cabo BUS com impedância característica de 100 Ohm (cabo Elvox 732l ou 732H) entra nos terminais 1, 2 e a coluna montante para no posto interno
	C = O cabo BUS com impedância característica de 50 Ohm (cabo Cat.5 ou Cat.6 com os pares entrançados acoplados) entra nos terminais 1, 2 e a coluna montante para no posto interno

- 3 - Conector (receptacle) USB type C: interface de ligação a um PC para a configuração e/ou atualização do firmware através do software SaveProg.

- 1 - تفعيل التغذية التشغيلية من خلال ناقل BUS (*)
OFF (إيقاف) = تغذية تشغيلية من خلال مزود طاقة إضافي (6923).
ON (تشغيل) = تغذية تشغيلية من خلال ناقل BUS.
- 2 - إنهاء Bus Due Fili Plus (مفتاح حزمة التبديل الخطي المزودة (Dip switch) الخاص بالضيظ والتهيئة)

جدول المفاتيح

A = إذا كان كابل الناقل BUS يدخل في طرفي التوصيل 1 و2 ويواصل حتى مكان داخلي آخر	
B = كابل الناقل BUS معاوقة كهربائية مميزة 100 أوم (كابل Elvox 732l أو 732H) يدخل في طرفي التوصيل 1 و2 وحامل التثبيت يتوقف في المكان الداخلي	
C = كابل الناقل BUS معاوقة كهربائية مميزة 50 أوم (كابل Cat.5 أو Cat.6 بأسلاك مزدوجة مجدولة موصولة) يدخل في طرفي التوصيل 1 و2 وحامل التثبيت يتوقف في المكان الداخلي	

- 3 - الموصل (مقبس) USB النوعية C: واجهة استخدام التوصيل بأحد الكومبيوترات لضبط وتهيئة وأو تحديث برنامج التحكم الثابت من خلال البرنامج SaveProg.

K40515.E

(*) Interrupteur BUS POWER

Per uso senza alimentatore supplementare, posizionare il BUS POWER su ON (factory default).
Per uso con alimentatore supplementare, è preferibile posizionare il BUS POWER su OFF, onde evitare sovraccarico dell'impianto nel caso in cui l'alimentatore supplementare non sia operativo.
Note sull'alimentazione del dispositivo

- Con alimentazione da bus o ausiliaria

Una volta alimentato il dispositivo impiega circa 60 secondi per essere operativo. Durante la fase di avvio il LED busta, dopo essere rimasto acceso fisso per 5 secondi, comincia a pulsare, e infine lampeggia con tempistiche: acceso per 0,2 secondi, spento per 0,8 secondi. Il dispositivo è operativo quando il LED busta

- lampeggia con tempistiche acceso per 0,8 secondi, spento per 0,2 secondi: il dispositivo è pronto e in attesa di configurazione;
 - è spento fisso: il dispositivo è configurato e non ci sono notifiche non lette;
 - è acceso fisso: il dispositivo è configurato e ci sono notifiche non lette.
- In caso di riavvio in seguito ad aggiornamento, la fase di avvio può richiedere più tempo.

- Con alimentazione da USB

Una volta alimentato il dispositivo impiega circa 40 secondi per essere operativo: il PC rileva la porta seriale (tramite cui fare la configurazione con SaveProg) e l'unità disco (tramite cui fare l'aggiornamento del dispositivo). LED e schermo restano spenti in quanto non alimentati.

- Modalità risparmio energetico

Questa impostazione è irrilevante in caso di uso con alimentatore supplementare.

Senza alimentatore supplementare, quando la modalità risparmio energetico è attiva, lo schermo si accende solo se l'impianto videocitofonico è a riposo (nessun altro dispositivo con schermo acceso). In caso contrario lo schermo resta spento e un feedback sonoro informa l'utente dell'impossibilità ad accendersi. Nei casi di chiamata o conversazione non prioritaria in corso (autoaccensione, intercomunicazione, chiamata a mobile) o di accensione per altri motivi (navigazione nel menu impostazioni, consultazione del registro di chiamate, ecc.), lo schermo verrà istantaneamente spento in caso di chiamata prioritaria diretta ad un qualsiasi dispositivo dell'impianto. È possibile realizzare un impianto videocitofonico con singolo alimentatore di sistema e fino a 16 posti interni art. 40515 sprovvisti di alimentatore supplementare e con modalità risparmio energetico attiva.

Disattivando la modalità risparmio energetico è possibile accendere contemporaneamente più videocitofoni e usufruire delle funzioni del dispositivo senza le limitazioni precedentemente descritte, in impianti con fino a 4 posti interni art. 40515.

(*) Interrupteur BUS POWER

Pour l'utilisation sans alimentation supplémentaire, mettre le BUS POWER sur ON (réglage d'usine).
Pour l'utilisation avec une alimentation supplémentaire, il convient de mettre le BUS POWER sur OFF pour éviter de surcharger l'installation au cas où l'alimentation supplémentaire ne serait pas disponible.

Remarques sur l'alimentation du dispositif**- Avec alimentation via bus ou auxiliaire**

Après avoir été mis sous tension, le dispositif commencera à fonctionner au bout de 60 secondes. Durant la phase de mise en marche, la led enveloppe, après être restée allumée 5 secondes, commence à clignoter puis s'allume et s'éteint selon les intervalles suivants : allumée 0,2 secondes, éteinte 0,8 secondes. Le dispositif est en service lorsque la led enveloppe

- clignote selon l'intervalle : allumée 0,8 secondes, éteinte 0,2 secondes. Le dispositif est prêt et en attente d'être configuré ;
 - est éteinte : le dispositif est configuré et il n'y a aucune notification non lue ;
 - est allumée : le dispositif est configuré et certaines notifications n'ont pas été lues.
- En cas de redémarrage suite à une mise à jour, la phase de mise en marche peut s'avérer plus longue.

- Avec alimentation via USB

Après avoir été mis sous tension, le dispositif commencera à fonctionner au bout de 40 secondes ; l'ordinateur reconnaît le port série (à travers lequel sera faite la configuration avec SaveProg) et l'unité disque (servant à la mise à jour du dispositif). La led et l'écran restent éteints car ils ne sont pas alimentés.

- Modalité économie d'énergie

Ce réglage est insignifiant en cas d'utilisation d'une alimentation supplémentaire.

Sans alimentation supplémentaire, si la modalité économie d'énergie est validée, l'écran s'allume uniquement si le système portier-védo est au repos (aucun autre dispositif avec écran allumé). Dans le cas contraire, l'écran reste éteint et une tonalité informe l'utilisateur qu'il sera impossible de l'appeler. En cas d'appel ou de conversation non prioritaire en cours (auto-allumage, appel intercomunicant, appel sur mobile) ou s'il est allumé pour d'autres raisons (navigation dans le menu réglages, consultation du registre des appels, etc.), l'écran s'éteindra instantanément à l'arrivée d'un appel prioritaire destiné à n'importe quel dispositif de l'installation.

Il est possible de réaliser un système portier-védo avec une seule alimentation de système et un maximum de 16 postes intérieurs art. 40515 sans alimentation supplémentaire et avec la modalité économie d'énergie activée.

En désactivant la modalité économie d'énergie, il est possible d'allumer simultanément plusieurs portiers-védo et d'utiliser les fonctions du dispositif sans les limitations préalablement décrites, sur des installations comptant jusqu'à 4 postes intérieurs art. 40515.

(*) POWER BUS 1-way switch

For use without additional power supply unit, set the POWER BUS to ON (factory default).

For use with an additional power supply unit, it is preferable to set the POWER BUS to OFF, in order to avoid overloading the system when the additional power supply unit is not operational.

Notes about the device power supply**- With power supply from bus or auxiliary**

Once powered, the device takes approximately 60 seconds to be operational. During the start-up phase, the LED with the envelope icon, after remaining on steady for 5 seconds, begins to blink, and then flashes at specific intervals: on for 0.2 seconds, off for 0.8 seconds. The device is operational when the LED with the envelope icon

- flashes with at the following intervals: on for 0.8 seconds, off for 0.2 seconds: the device is ready and awaiting configuration;
 - is off steady: the device is configured and there are no un-read notifications;
 - is on steady: the device is configured and there are un-read notifications.
- In the event of a reset following an update, the start-up phase may take longer.

- With power supply via USB

Once powered, the device takes approximately 40 seconds to be operational: the PC detects the serial port (via which configuration can take place using SaveProg) and the disc unit (via which the device can be updated). LED and screen remain off since they are not powered.

- Energy saving mode

This setting is irrelevant in the event of use with an additional power supply unit.

Without an additional power supply unit, when the energy saving mode is active, the screen only turns on if the video door entry system is on standby (no other device with a screen on). If this is not the case, the screen stays off and a sound feedback informs the user that it cannot be turned on. In the event of non priority calls or conversations under way (self-start, intercom calls, call to mobile device) or power-on for other reasons (to navigate the settings menu, consult the call log, etc.), the screen will instantly be turned off in the event of a priority call directed at any device in the system.

A video door entry system can be created with a single system power supply unit and up to 16 indoor stations art. 40515 without an additional power supply unit and with the energy saving mode active. By deactivating the energy saving mode, you can turn on several video entries simultaneously and make use of the device functions without the limits set out above, in systems with up to 4 indoor stations art. 40515.

(*) BUS POWER Schalter

Bei Verwendung ohne Zusatznetzteil den BUS POWER Schalter auf ON stellen (Werkseinstellung).

Bei Verwendung mit Zusatznetzteil sollte der BUS POWER Schalter auf OFF gestellt werden, um Überlastungen der Anlage im Fall eines nicht funktionsfähigen Zusatznetzteils zu vermeiden.

Anmerkungen zur Geräteversorgung**- Bei Bus- oder Hilfsversorgung**

Nach der Versorgung ist das Gerät in etwa 60 Sekunden funktionsbereit. Nachdem die LED Umschlag während des Starts 5 Sekunden lang erleuchtet war, beginnt sie zu pulsieren und blinkt daraufhin mit der Frequenz 0,2 Sekunden ein, 0,8 Sekunden aus. Das Gerät ist funktionsbereit, wenn die LED Umschlag

- mit der Frequenz 0,8 Sekunden ein, 0,2 Sekunden aus blinkt: das Gerät ist im Wartezustand auf die Konfiguration bereit;
 - erloschen ist: das Gerät ist konfiguriert und es liegen keine ungelesenen Benachrichtigungen vor;
 - erleuchtet: das Gerät ist konfiguriert und es liegen ungelesene Benachrichtigungen vor.
- Der Neustart nach einer Aktualisierung dauert möglicherweise länger als die normale Startphase.

- Bei USB-Versorgung

Nach der Versorgung ist das Gerät in etwa 40 Sekunden funktionsbereit: Der PC erfasst den seriellen Anschluss (über den die Konfiguration mittels SaveProg erfolgt) und das Laufwerk (über das die Aktualisierung des Geräts erfolgt). LED und Bildschirm sind nicht versorgt und daher erloschen.

- Modus Energieersparung

Diese Einstellung ist bei Verwendung des Zusatznetzteils nicht von Belang.

Ohne Zusatznetzteil und bei aktiviertem Modus Energieersparung schaltet sich st der Bildschirm nur im Ruhezustand der Videosprechanlage ein (kein anderes Gerät mit eingeschaltetem Bildschirm). Andernfalls bleibt der Bildschirm ausgeschaltet, wobei der Benutzer mit einem akustischen Feedback darauf hingewiesen wird, dass ein Einschalten nicht möglich ist. Bei ablaufenden, nicht prioritären Anrufen oder Gesprächen (Selbsteinschaltung, Interurufe, Anrufe an Mobilgeräte) oder einer Einschaltung aus anderem Grund (Browse in Menü Einstellungen, Einsicht der Anrufliste usw.) wird der Bildschirm im Fall eines prioritären Anrufs an ein Gerät der Anlage sofort ausgeschaltet. Es können Videosprechanlagen mit einem System-Netzteil und bis zu 16 Innenstellen Art. 40515 ohne zusätzliches Netzteil und mit aktiviertem Modus Energieersparung realisiert werden.

Durch Deaktivieren des Modus Energieersparung können in Anlagen mit bis zu 4 Innenstellen Art. 40515 mehrere Videohauseingänge gleichzeitig eingeschaltet und die Funktionen des Geräts ohne die vorgenannten Einschränkungen genutzt werden.

(*) Interruptor BUS POWER

Para el uso sin alimentador adicional, coloque el BUS POWER en ON (predeterminado de fábrica).

Para el uso con alimentador adicional, es preferible posicionar el BUS POWER en OFF, para evitar sobrecargas en la instalación cuando no sea operativo este alimentador.

Notas acerca de la alimentación del dispositivo

- Con alimentación por Bus o auxiliar

Una vez alimentado, el dispositivo tarda unos 60 segundos en estar operativo. Durante la fase de puesta en marcha, después de permanecer encendido fijo durante 5 segundos, el LED empieza a pulsar y luego parpadea: encendido durante 0,2 segundos, apagado durante 0,8 segundos. El dispositivo está operativo cuando el LED

- parpadea estando encendido durante 0,8 segundos, apagado durante 0,2 segundos: el dispositivo está listo y a la espera de configuración;
- está apagado fijo: el dispositivo está configurado y no hay notificaciones sin leer;
- está encendido fijo: el dispositivo está configurado y hay notificaciones sin leer.

En caso de reinicio después de una actualización, la fase de puesta en marcha puede tardar más tiempo.

- Con alimentación por USB

Una vez alimentado, el dispositivo tarda unos 40 segundos en estar operativo: el PC detecta el puerto serie (para realizar la configuración con SaveProg) y la unidad de disco (para realizar la actualización del dispositivo). El LED y la pantalla permanecen apagados al no estar alimentados.

- Modo ahorro energético

Esta configuración es irrelevante en caso de uso con alimentador adicional.

Sin alimentador adicional, cuando está activado el modo ahorro energético, la pantalla se enciende solo si la instalación de videopuerto está en reposo (ningún otro dispositivo con pantalla encendida). De lo contrario, la pantalla permanece apagada y una señal acústica informa al usuario de la imposibilidad de encenderse. En caso de llamada o conversación no prioritaria en caso (autocendiendo, intercomunicante, llamada a móvil) o en caso de otros motivos (navegación por el menú de ajustes, consulta del registro de llamadas, etc.), la pantalla se apaga instantáneamente en caso de llamada prioritaria dirigida a cualquier dispositivo de la instalación. Es posible realizar una instalación de videopuerto con un alimentador del sistema y hasta 16 aparatos internos art. 40515 desprovistos de alimentador adicional y con el modo ahorro energético activado.

Desactivando el modo ahorro energético, es posible encender simultáneamente varios videopuertos y disfrutar de las funciones del dispositivo sin las limitaciones previamente descritas, en instalaciones de hasta 4 aparatos internos art. 40515.

(*) Διακόπτης BUS POWER

Για χρήση χωρίς συμπληρωματικό τροφοδοτικό, τοποθετήστε τον διακόπτη BUS POWER στη θέση ON (εργοστασιακή προεπιλογή).

Για χρήση με συμπληρωματικό τροφοδοτικό, συνιστάται να τοποθετήσετε τον διακόπτη BUS POWER στη θέση OFF, ώστε να αποφευχθεί η υπερφόρτωση της εγκατάστασης στην περίπτωση που δεν λειτουργεί το συμπληρωματικό τροφοδοτικό.

Σημειώσεις για τη τροφοδοσία του μηχανισμού

- Με τροφοδοσία από το bus ή βοηθητική τροφοδοσία

Μετά την τροφοδοσία, απαιτούνται περίπου 60 δευτερόλεπτα για να καταστεί λειτουργικός ο μηχανισμός. Κατά τη φάση εκκίνησης, η λυχνία LED του φακέλου, αφού παραμείνει σταθερά αναμμένη για 5 δευτερόλεπτα, ξεκινά να παλκείται και τέλος αναβοβλίνει για τα εξής χρονικά διαστήματα: αναβίγει για 0,2 δευτερόλεπτα και σβήνει για 0,8 δευτερόλεπτα. Ο μηχανισμός λειτουργεί όταν η λυχνία LED του φακέλου

- αναβοβλίνει για τα εξής χρονικά διαστήματα - αναβίγει για 0,8 δευτερόλεπτα, σβήνει για 0,2 δευτερόλεπτα: ο μηχανισμός είναι έτοιμος και σε αναμονή διαμορφώσεων.
- είναι σβηστή: ο μηχανισμός είναι διαμορφωμένος και δεν υπάρχουν ειδοποιήσεις που δεν έχουν αναγνωσθεί.
- αναβίγει σθεναρά: ο μηχανισμός είναι διαμορφωμένος και υπάρχουν ειδοποιήσεις που δεν έχουν αναγνωσθεί. Στην περίπτωση επανεκκίνησης μετά από ενήμευση, μπορεί να απαιτείται κάποιος χρόνος για την ολοκλήρωση της φάσης επανεκκίνησης.

- Με τροφοδοσία από USB

Μετά την τροφοδοσία, απαιτούνται περίπου 40 δευτερόλεπτα για να καταστεί λειτουργικός ο μηχανισμός ο HiY ανάγνωση της κάρτας θύρα (μέσω της οποίας γίνεται η διαμόρφωση με το SaveProg) και η μονάδα δίσκου (μέσω της οποίας γίνεται η ενήμευση του μηχανισμού). Η λυχνία LED και η οθόνη παραμένουν ανεργοποιημένες καθώς δεν τροφοδοτούνται.

- Λειτουργία εξοικονόμησης ενέργειας

Αυτή η ρύθμιση δεν είναι σχετική όταν χρησιμοποιείται συμπληρωματικό τροφοδοτικό.

Χωρίς συμπληρωματικό τροφοδοτικό, όταν η λειτουργία εξοικονόμησης ενέργειας είναι ενεργοποιημένη, η οθόνη αναβίγει μόνο εάν η εγκατάσταση θυροηλεκτρονικής βρίσκεται σε κατάσταση αδράνειας (κανένας άλλος μηχανισμός με οθόνη αναμμένη). Σε αντίθετη περίπτωση, η οθόνη παραμένει ανεργοποιημένη και ένας ηχηρικός τόνος ενήμευσης τον χρηστήρα όταν αυτός ενεργοποιείται. Στην περίπτωση που υπάρχει σε εξέλιξη κλήση ή συνομιλία που δεν έχει προτεραιότητα (αυτοματή ενεργοποίηση, κλήση ενδοσυντονισίας, κλήση προς φορητή συσκευή) ή ενεργοποίηση για άλλους λόγους (πλήρωση στο μενού ρυθμίσεων, άνομα μπήματα κλήσεων κλπ.), η οθόνη θα ανεργοποιηθεί στιγμιαία στην περίπτωση κλήσης με προτεραιότητα προς έναν αποσυνδεδεμένο μηχανισμό της εγκατάστασης. Μπορείτε να δημιουργήσετε μια εγκατάσταση θυροηλεκτρονικής με ένα τροφοδοτικό συστήματος και έως 16 εσωτερικούς σταθμούς art. 40515 χωρίς συμπληρωματικό τροφοδοτικό και με λειτουργία εξοικονόμησης ενέργειας ενεργοποιημένη.

Εάν ανεργοποιηθεί η λειτουργία εξοικονόμησης ενέργειας, είναι δυνατή η αυτόματη ενεργοποίηση πολλών θυροηλεκτρονικών και η χρήση των λειτουργιών του μηχανισμού χωρίς τους περιορισμούς που περιγράφονται παραπάνω, σε εγκαταστάσεις με έως 4 εσωτερικούς σταθμούς art. 40515.

(*) Interruptor BUS POWER

Para una utilización sem alimentador suplementar, posicione a BUS POWER em ON (factory default).

Para uma utilização com alimentador suplementar, é preferível posicionar o BUS POWER em OFF, para evitar uma sobrecarga da instalação no caso de o alimentador suplementar não estar operativo.

Notas sobre a alimentação do dispositivo

- Com alimentação a partir de bus ou auxiliar

Uma vez ligado à alimentação, o dispositivo demora cerca de 60 segundos a estar operativo. Durante a fase de arranque, o LED do envelope, depois de se ter mantido aceso fixo durante 5 segundos, começa a pulsar e, finalmente, pisca com determinados tempos: aceso por 0,2 segundos, apagado por 0,8 segundos. O dispositivo está operativo quando o LED do envelope

- pisca com determinados tempos, aceso por 0,8 segundos, apagado por 0,2 segundos: o dispositivo está pronto e à espera de configuração;
- está apagado fijo: o dispositivo está configurado e não há notificações não lidas;
- está aceso fijo: o dispositivo está configurado e há notificações não lidas.

Em caso de reinicialização após uma atualização, a fase de arranque pode exigir mais tempo.

- Com alimentação de USB

Uma vez ligado à alimentação, o dispositivo demora cerca de 40 segundos a estar operativo: o PC deteta a porta série (através da qual faz a configuração com SaveProg) e a unidade disco (através da qual faz a atualização do dispositivo). Os LEDs e o ecrã mantêm-se apagados enquanto não estão alimentados.

- Modo de poupança de energia

Esta definição é irrelevante em caso de utilização com um alimentador suplementar.

Sem alimentador suplementar, quando o modo de poupança de energia está ativo, o ecrã só se acende se o sistema do videoporteiro estiver em repouso (nenhum outro dispositivo com ecrã ligado). Caso contrário, o ecrã mantém-se desligado e um feedback sonoro informa o utilizador da impossibilidade de se ligar. Nos casos de chamada ou conversação não prioritários em curso (autoencendiendo, intercomunicante, chamada para telemóvel) ou de acendimento por outros motivos (navegação no menu de definições, consulta do registo de chamadas, etc.), o ecrã será instantaneamente desligado em caso de chamada prioritária dirigida a um dispositivo qualquer do sistema.

É possível realizar um sistema de videoporteiro com um único alimentador de sistema e até 16 postos internos art. 40515 desprovistos de alimentador suplementar e com o modo de poupança de energia ativo.

Desativando o modo de poupança de energia é possível ligar simultaneamente vários videopuertos e usufruir das funções do dispositivo sem as limitações anteriormente descritas, em sistemas com até 4 postos internos art. 40515.

(*) مفتاح تشغيل BUS POWER

للاستخدام بدون مزود طاقة إضافي، ضع مفتاح BUS POWER على "ON" (التشغيل) (الضغط الافتراضي للمصنع).

للاستخدام مع مزود طاقة إضافي يُفضل وضع مفتاح BUS POWER على "OFF" (إيقاف) وذلك لتجنب الأحمال الكهربائية الزائدة لشبكة التشغيل في حالة عدم عمل مزود الطاقة الإضافي.

ملاحظات حول مزود طاقة الجهاز

- مع تغذية تشغيلية من ناقل BUS أو مساعد

بعد أن يتم تغذية الجهاز فإنه يستغرق حوالي 60 ثانية ليبدأ في العمل. أثناء مرحلة بدء التشغيل تبدأ لمبة LED التنبئية في الوميض السريع بعد أن ظلت مضاءة ثابتة لمدة 5 ثوان ثم في النهاية تضيء لمبة بفتحات زمنية منتظمة: توفد لمدة 0.2 ثانية وتطفئ لمدة 0.8 ثانية. يعمل هذا الجهاز عندما توضع لمبة LED التنبئية

- عندما توضع بفتحات زمنية منتظمة بإضاءة ثابتة لمدة 0.8 ثانية ثم تطفئ لمدة 0.2 ثانية: الجهاز أصبح جاهزاً وفي انتظار ضبط وتهيئة الإعدادات؛
- عندما تطفئ بشكل ثابت: الجهاز أصبح مضبوط الإعدادات والتهيئة ولا توجد تنبيهات غير مقروءة؛
- عندما توفد بإضاءة ثابتة: الجهاز أصبح مضبوط الإعدادات والتهيئة وتوجد تنبيهات غير مقروءة.

في حالة إعادة التشغيل عند التحديث فإن مرحلة بدء التشغيل لا تحتاج إلى مزيد من الوقت.

- مع تغذية تشغيلية من موصل USB

بعد الانتهاء من تغذية الجهاز فإنه يستغرق حوالي 40 ثانية ليبدأ في العمل: يكشف الكمبيوتر عن المنفذ التسلسلي (من خلاله يتم ضبط وتهيئة الإعدادات مع SaveProg) ووحدته القرص (من خلاله يتم تحديث الجهاز). لمبة LED التنبئية واللماعة تبقيان مطفأتين حيث أنهما غير ممدفنين تشغيلياً.

- وضع توفير الطاقة

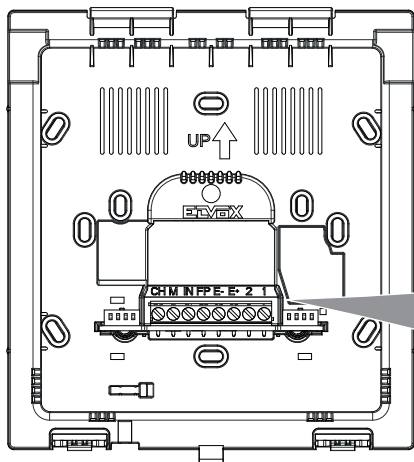
هذا الضبط يكون ضرورياً في حالة الاستخدام بمزود طاقة إضافي.

بدون مزود طاقة إضافي وعند تفعيل وضع توفير الطاقة توفد الشاشة فقط إذا كانت شبكة تشغيل إنتركم الفيديو في وضعية التوقف المؤقت (لا توفد شاشة أي جهاز آخر). خلاف ذلك تبقى الشاشة مطفأة وتصدر إشارة تنبيه صوتية لإعلام المستخدم باستحالة بدء التشغيل. وفي حالات المشكلة التقنية أو المعادة التي ليس لها الأولوية في هذه اللحظة (الإشغال الذاتي، الاتصال البيني، مشكلة هاتفيّة في الهاتف (محمول) أو الإشغال لأسباب أخرى (تصفیح قائمة إعدادات العارض، الاطلاع على سجل المكالمات الهاتفية وما إلى ذلك) فإنه سيتم على الجهاز إشعار الشاشة في حالة مشكلة هاتفيّة لها الأولوية مباشرةً لأحد أجهزة التنشغيل.

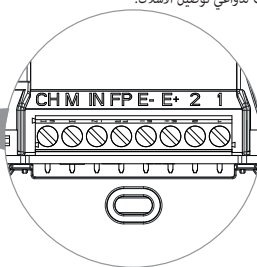
يمكن تفعيل شبكة إنتركم بالفيديو بمزود طاقة واحد للظلام وحتى 16 وحدة استخدام داخلية المنتج 40515 بدون مزود طاقة إضافي وعندما يكون وضع توفير الطاقة مفعلاً. عند إيقاف تفعيل وضع توفير الطاقة فإنه يمكن تشغيل أكثر من جهاز إنتركم بالفيديو في نفس الوقت والاستفادة من وظائف الجهاز بدون حدود مسبقة في شبكة التشغيل التي بها حتى 4 وحدات استخدام داخلية المنتج 40515.

K40515.E

- Morsetteria di collegamento
- Connection terminal block
- Bornier de connexion
- Anschlussklemmenleiste
- Caja de bornes de conexión
- Placa de terminais de ligação
- Κλέμα σύνδεσης:
- لوحة أطراف توصيل



- Morsetтира removibile dalla staffa per eventuali esigenze di cablaggio.
- Terminal block which can be removed from the bracket for possible wiring requirements.
- Bornier amovible de l'étrier pour toute exigence de câblage.
- Von der Halterung zwecks Verkabelung abnehmbare Klemmenleiste.
- Caja de bornes que se puede retirar del soporte para el cableado.
- Placa de terminais amovível do suporte para eventuais exigências de cablagem.
- Επαφή κλέμας αφαιρούμενη από τη βάση για πιθανές ανάγκες καλωδίωσης.
- علبه أطراف توصيل قابلة للنزاع من الختاف لدواعي توصيل الأسلاك.



Morsetti	Descrizione
1, 2	Bus Due Fili Plus
E+, E- (*)	Ingresso alimentazione supplementare (Alimentatore 6923)
FP (*)	Ingresso "Chiamata Fuori Porta locale" (riferimento al morsetto M).
IN (*)	Ingresso "Funzione Allerta" (riferimento al morsetto M).
M (*)	Massa: Riferimento di massa per gli ingressi e le uscite.
CH (*)	Uscita "Ripetizione di chiamata" (riferimento al morsetto M)

* Nota: la distanza massima dei collegamenti ai morsetti è di 10m.

Terminals	Description
1, 2	Due Fili Plus Bus
E+, E- (*)	Additional power supply input (Power supply unit 6923)
FP (*)	"Local Landing Call" input (reference to terminal M).
IN (*)	"Alert Function" input (reference to terminal M).
M (*)	Ground: Ground reference for inputs and outputs.
CH (*)	"Repeat call" output (reference to terminal M)

* Note: the maximum connection distance to the terminals is 10 m.

Nota : le funzioni associate agli ingressi FP "Chiamata Fuori Porta locale" e IN "Funzione Allerta" possono essere modificate tramite programmazione. L'uscita CH "Ripetizione di chiamata" è programmabile: Open Collector, o 12V 100mA. Per le funzioni attivabili fare riferimento al manuale uso e configurazione e al software di configurazione.

Note : functions associated with the FP "Local Landing Call" and IN "Alert Function" inputs can be modified via programming. CH "Repeat call" output can be programmed: Open Collector, or 12V 100mA. For the functions which can be activated, please refer to the configuration software use and configuration manual.

K40515.E

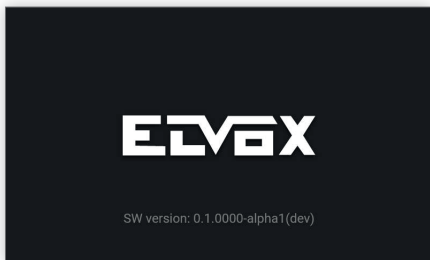
- Prima accensione
- *First power up*

- Premier allumage
- *Erstmalige Einschaltung*

- Primer encendido
- *Primeira ligação*

- Πρώτη ενεργοποίηση
- التشغيل الأول

1



- Al primo avvio del dispositivo comparirà una schermata di benvenuto. Il wizard di configurazione si avvierà automaticamente dopo 3 secondi, oppure, in seguito al tocco in un punto qualsiasi dello schermo.
- *The first time the device is started, a welcome screen is displayed. The configuration wizard starts up automatically after 3 seconds, or, after any point of the screen is touched.*

- En mettant en marche le dispositif la première fois, l'écran affiche une page de bienvenue. Le wizard de configuration démarra automatiquement au bout de 3 secondes, ou après avoir touché un point quelconque de l'écran.
- *Beim ersten Start des Geräts erscheint eine Willkommenseite. Der Konfigurationsassistent startet automatisch nach 3 Sekunden oder bei Antippen einer beliebigen Stelle des Bildschirms.*
- Al poner en marcha el dispositivo por primera vez aparece una pantalla de bienvenida. El asistente de configuración se pone automáticamente en marcha al cabo de 3 segundos, o bien al tocar cualquier punto de la pantalla.
- *No primeiro arranque do dispositivo aparecerá um ecrã de boas-vindas. O assistente de configuração arrancará automaticamente ao fim de 3 segundos ou, então, depois de se tocar num ponto qualquer do ecrã.*
- Κατά την πρώτη εκκίνηση: του μηχανισμού θα εμφανιστεί μια οθόνη υποδοχής. Ο οδηγός διαμόρφωσης θα ξεκινήσει αυτόματα μετά από 3 δευτερόλεπτα ή μετά το πάτημα σε οποιοδήποτε σημείο στην οθόνη.

• عند بدء تشغيل الجهاز للمرة الأولى ستظهر شاشة ترحيب. دليل الضبط والتهيئة المساعد سيبدأ في الظهور بشكل تلقائي بعد مرور 3 ثوان عند الضغط على أي نقطة في الشاشة.



2



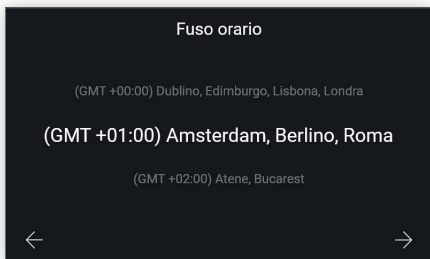
- Scegliere la lingua dell'interfaccia (Default: Italiano). L'utente può procedere, oppure può modificare la lingua impostata con quella desiderata.
- *Select the interface language (Default: Italian).*
The user may proceed, or change the language set to the desired language.

- Choisir la langue de l'interface (par défaut : Italien). L'utilisateur peut accepter ou modifier la langue en sélectionnant celle de son choix.
- *Die Sprache der Benutzeroberfläche wählen (Standard: Italienisch). Der Benutzer kann nun fortfahren oder die gewünschte Sprache einstellen.*
- Seleccione el idioma de la interfaz (predeterminado: Italiano). El usuario puede continuar o bien cambiar el idioma programado por el deseado.
- *Escolha o idioma da interface (por defeito: Italiano). O utilizador pode continuar ou, então, modificar o idioma definido com o pretendido.*
- Επιλέξτε τη γλώσσα του interface (Προεπιλογή: Ιταλικά). Ο χρήστης μπορεί να προχωρήσει ή να τροποποιήσει τη ρυθμισμένη γλώσσα με την επιθυμητή.

• اختر لغة واجهة الاستخدام (الافتراضي: الإيطالية). يمكن للمستخدم الاستمرار أو يمكنه تعديل اللغة المضبوطة حسب رغبته.



3

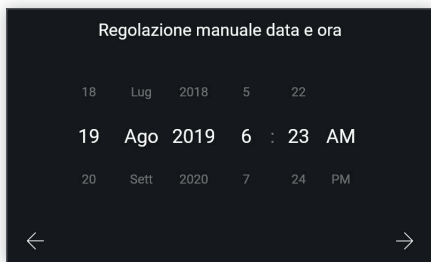


- Scegliere un fuso orario tra quelli elencati.
- *Select a time zone among those listed.*
- Choisir un fuseau horaire parmi ceux énoncés.
- *Eine Zeitzone unter den aufgelisteten auswählen.*
- Seleccione una zona horaria entre las que se muestran.
- *Escolha um fuso horário entre os listados.*
- Επιλέξτε μια ζώνη ώρας από αυτές που αναφέρονται.

• اختر المنطقة الزمنية المرغوب فيها من بين قائمة المناطق المعروضة.



4



- Regolare manualmente la data e l'ora.
- *Adjust the date and time manually.*
- Régler manuellement la date et l'heure.
- Datum und Uhrzeit einstellen.
- Ajuste manualmente la fecha y la hora.
- Regule manualmente a data e a hora.
- Ρυθμίστε χειροκίνητα την ημερομηνία και την ώρα.

• ضبط التاريخ والساعة يدويًا.

5



- Al termine della procedura automatica viene visualizzata per 6 secondi la schermata finale, dopodiché il dispositivo si riavvia. Al termine del riavvio il dispositivo visualizza la schermata home.
- *At the end of the automatic procedure, the final screen is displayed for 6 seconds, then the device is restarted.*

When restarting is complete, the device displays the home screen.

- Une fois la procédure automatique terminée, la page finale reste affichée 6 secondes puis le dispositif redémarre. Lorsque le dispositif a redémarré, il affiche la page d'accueil.
- *Nach Abschluss des automatischen Vorgang wird 6 Sekunden lang die letzte Seite eingeblendet, anschließend startet das Gerät neu.*
- *Nach dem Neustart zeigt das Gerät die Seite Home.*

- Al final del procedimiento automático, durante 6 segundos se muestra la pantalla final y el dispositivo se reinicia.

Al final del reinicio, el dispositivo muestra la pantalla de inicio.

- *No fim do procedimento automático, o ecrã final é apresentado durante 6 segundos, após o que o dispositivo é reiniciado.*
- *No fim da reinicialização, o dispositivo apresenta o ecrã home.*

- Στο τέλος της αυτόματης διαδικασίας εμφανίζεται για 6 δευτερόλεπτα η τελική οθόνη και, στη συνέχεια, εκτελείται επανεκκίνηση του μηχανισμού.

Όταν ολοκληρωθεί η επανεκκίνηση, ο μηχανισμός εμφανίζει την αρχική οθόνη.

- في نهاية الإجراء التلقائي، يتم عرض الشاشة النهائية لمدة 6 ثوانٍ، وبعد ذلك يتم إعادة تشغيل الجهاز.

بعد إعادة التشغيل، يعرض الجهاز الشاشة الرئيسية.



K40515.E

- **Aggiornamento firmware e configurazioni avanzate**
- **Firmware update and advanced configuration**
- **Mise à jour firmware et configurations avancées**
- **Firmwareaktualisierung und erweiterte Konfigurationen**

Il firmware del dispositivo può essere aggiornato OTA previa connessione a Internet. Il dispositivo rileva automaticamente la disponibilità di un aggiornamento firmware. L'utente ha la facoltà di decidere se eseguire l'aggiornamento o meno. È possibile aggiornare il firmware anche tramite PC, collegandolo via interfaccia USB al dispositivo.

Per configurazioni avanzate, collegare il dispositivo al PC tramite USB ed utilizzare il software SaveProg.

Nota: rimuovere i collegamenti al BUS e all'alimentatore supplementare prima di collegare il dispositivo via USB a un PC. Sono previsti meccanismi di sicurezza che impediscono l'esecuzione di un firmware non autorizzato da Vimar.

Le firmware du dispositif peut être mis à jour sur OTA à travers une connexion Internet. Le dispositif détecte automatiquement la disponibilité d'une mise à jour firmware. L'utilisateur peut décider s'il veut procéder ou pas à la mise à jour.

Il est également possible de mettre à jour le firmware à travers l'ordinateur, en connectant ce dernier au dispositif à travers une prise USB.

Pour les configurations avancées, brancher le dispositif à l'ordinateur à travers une prise USB et utiliser le logiciel SaveProg. Remarque : éliminer les connexions au BUS et à l'alimentation supplémentaire avant de brancher le dispositif à l'ordinateur à travers la prise USB.

Des systèmes de sécurité empêchent l'exécution d'un firmware non autorisé par Vimar.

El firmware del dispositivo se puede actualizar a OTA previa conexión a Internet. El dispositivo detecta automáticamente la disponibilidad de una actualización de firmware. El usuario puede decidir si ejecutar la actualización o no. Es posible actualizar el firmware también mediante PC, conectándolo al dispositivo por USB.

Para ajustes avanzados, hay que conectar el dispositivo al PC mediante USB y utilizar el software SaveProg.

Nota: antes de conectar el dispositivo por USB a un PC, deben desconectarse las conexiones al BUS y al alimentador adicional. Existen mecanismos de seguridad que impiden la ejecución de un firmware no autorizado por Vimar.

Το υλικολογισμικό του μηχανισμού μπορεί να ενημερωθεί OTA, δηλ. χωρίς σύνδεση στο διαδίκτυο. Ο μηχανισμός ανιχνεύει αυτόματα τη διαθεσιμότητα ενημέρωσης υλικολογισμικού. Ο χρήστης μπορεί να επιλέξει εάν θα εκτελέσει την ενημέρωση ή όχι.

Είναι δυνατή η ενημέρωση του υλικολογισμικού και μέσω H/Y, με σύνδεσή του μέσω interface USB στον μηχανισμό.

Για προηγμένες διαμορφώσεις, συνδέστε τον μηχανισμό στον H/Y μέσω USB και χρησιμοποιήστε το λογισμικό SaveProg. Σημείωση: αφαιρέστε τις συνδέσεις στο BUS και στο συμπληρωματικό τροφοδοτικό πριν από τη σύνδεση του μηχανισμού μέσω USB σε H/Y.

Προβλέπονται μηχανισμοί ασφαλείας που εμποδίζουν την εκτέλεση υλικολογισμικού μη εξουσιοδοτημένου από τη Vimar.

- **Actualización del firmware y ajustes avanzados**
- **Atualização do firmware e configurações avançadas**
- **Ενημέρωση υλικολογισμικού και προηγμένες διαμορφώσεις**
- **تحديث برنامج التحكم الثابت وإعدادات التهينة المتقدمة**

The device firmware can be updated OTA provided it is connected to the Internet. The device automatically detects the availability of a firmware update. The user has the right to decide whether to perform the update or not.

The firmware can also be updated via PC, by connecting it to the device via USB interface.

For advanced configuration, connect the device to the PC via USB and use SaveProg software.

Note: remove connections to BUS and to additional power supply (if any) before connecting the device via USB to PC. Safety mechanisms are in place to prevent the execution of firmware not authorised by Vimar.

Die Firmware des Geräts kann nach Verbindung mit dem Internet mittels OTA-Update aktualisiert werden. Das Gerät erfasst automatisch die Verfügbarkeit einer Firmwareaktualisierung. Der Benutzer kann entscheiden, ob er die Firmware aktualisieren möchte.

Die Firmware kann auch mittels PC durch USB-Anschluss an das Gerät aktualisiert werden.

Für erweiterte Konfigurationen das Gerät über USB an den PC anschließen und die Software SaveProg verwenden.

Hinweis: Vor USB-Anschluss des Geräts an den PC die Verbindung zum BUS und dem Zusatznetzteil trennen.

Integrierte Sicherheitsmechanismen verhindern die Ausführung einer nicht von Vimar genehmigten Firmware.

O firmware do dispositivo pode ser atualizado OTA desde que haja uma ligação à Internet. O dispositivo deteta automaticamente a disponibilidade de uma atualização do firmware. O utilizador tem a possibilidade de decidir se fazer a atualização ou não.

Também é possível atualizar o firmware através do PC, ligando-o via interface USB ao dispositivo.

Para configurações avançadas, ligue o dispositivo ao PC através de USB e utilize o software SaveProg.

Nota: remova as ligações ao BUS e ao alimentador suplementar antes de ligar o dispositivo via USB a um PC.

Estão previstos mecanismos de segurança que impedem a execução de um firmware não autorizado pela Vimar.

يمكن تحديث برنامج تحكم ثابت (firmware) الخاص بالجهاز OTA بعد الاتصال بشبكة الإنترنت. سيكشف الجهاز تلقائيًا عن توافر نسخة تحديث لبرنامج التحكم الثابت. يمكن للمستخدم أن يقرر إجراء عملية التحديث من عدمه.

يمكن تحديث برنامج التحكم الثابت (firmware) أيضًا من خلال كومبيوتر سطح مكتب عبر توصله من خلال واجهة المستخدم USB بالجهاز.

لإعدادات الضبط والتهيئة المتقدمة، قم بتوصيل الجهاز بالكومبيوتر من خلال USB واستخدم برنامج التشغيل SaveProg.

ملاحظة: قم بإزالة الوصلات من USB ومن مزود الطاقة الإضافي قبل توصيل الجهاز من خلال USB بالكومبيوتر.

توجد آليات حماية وأمان تمنع تشغيل برنامج تحكم ثابت (firmware) غير مصرح له من قبل شركة Vimar.

- Targa 40151
- Entrance panel 40151
- Plaque 40151
- Klingeltableau 40151

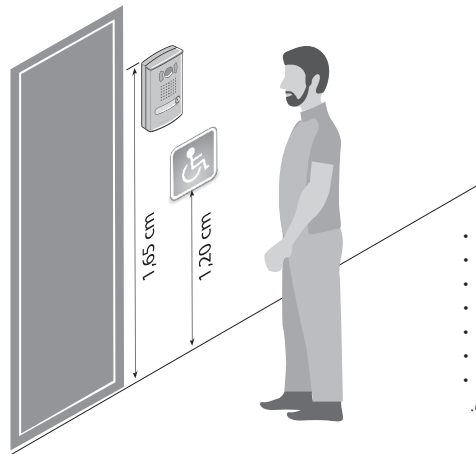
- Placa 40151
- Botoneira 40151
- Μπουτονιέρα 40151

• لوحة 40151

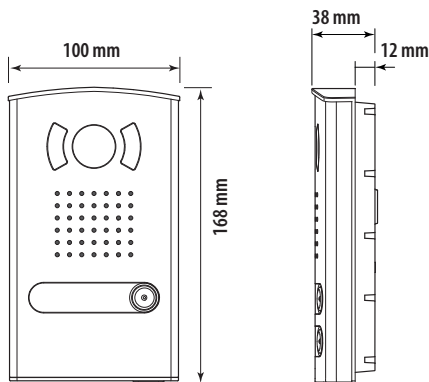
- Dati dimensionali
- Dimensional data
- Données dimensionnelles

- Maßangaben
- Datos dimensionales
- Dados dimensionais

- Δεδομένα διαστάσεων
- الأبعاد والمقاسات



- Altezza consigliata salvo diversa normativa vigente.
- Recommended height, unless different regulations are specified.
- Hauteur conseillée sauf autre norme en vigueur.
- Empfohlene Höhe falls die gesetzlichen Vorschriften nichts anderes vorschreiben.
- Altura recomendada salvo normativa vigente diferente
- Altura aconselhada a não ser se a norma em vigor for diferente.
- Προτεινόμενο ύψος με εξαίρεση διαφορετικό κανονισμό.
- الارتفاع الموصى به ما لم تكن هناك تشريعات تنص على غير ذلك.



- Dati tecnici
- Technical data

- Caractéristiques techniques
- Technische Daten

- Datos técnicos
- Dados técnicos

- Τεχνικά χαρακτηριστικά
- البيانات الفنية

- Grado di protezione: IP54
- Grado di protezione contro gli impatti: IK08
- Protection degree: IP54
- Protection degree against impact: IK08
- Índice de protection IP54
- Índice de protection contre les impacts: IK08

- Schutzart IP54
- Stabfestigkeitsgrad: IK08
- Grado de protección IP54
- Grado de protección contra impactos: IK08
- Grau de proteção: IP54
- Grau de proteção contra os impactos: IK08

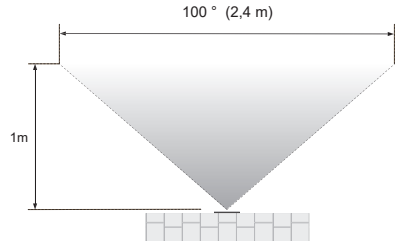
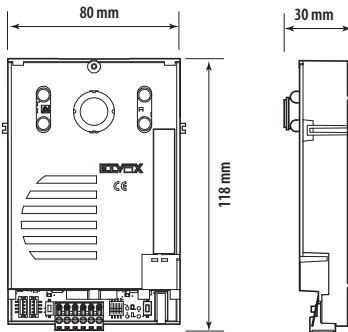
- Βαθμός προστασίας: IP54
- Βαθμός προστασίας έναντι των κρούσεων: IK08
- Δομή προστασίας: IP54
- Δομή προστασίας έναντι των κρούσεων: IK08

- **Unità elettronica 40135**
- **Electronic unit 40135**
- **Unité électronique 40135**
- **Elektronikeinheit 40135**

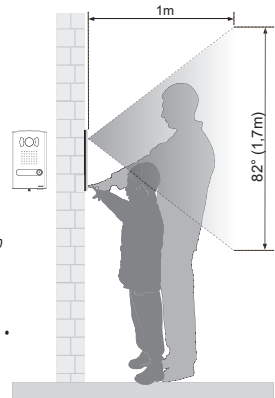
- **Unidad electrónica 40135**
- **Unidade eletrônica 40135**
- **Ηλεκτρονική μονάδα 40135**

• وحدة إلكترونية 40135

- **Dati dimensionali**
- **Dimensional data**
- **Données dimensionnelles**
- **Maßangaben**
- **Datos dimensionales**
- **Dados dimensionais**
- **Δεδομένα διαστάσεων**
- **الأبعاد والمقاسات**



- Altezza di installazione e campo di ripresa.
- Height of installation and recording range.
- Hauteur d'installation et champ de vision.
- Installationshöhe und Aufnahmebereich.
- Altura de montaje y campo de filmación.
- Altura de instalação e campo de captação de imagem.
- Ύψος εγκατάστασης και πεδίο λήψης.
- ارتفاع التركيب ونطاق التصوير.



- L'installazione deve essere effettuata da personale qualificato con l'osservanza delle disposizioni regolanti l'installazione del materiale elettrico in vigore nel paese dove i prodotti sono installati. Prevedere l'installazione in modo che il soggetto da riprendere sia illuminato frontalmente e non in controluce, lontano da altri fonti luminose, quali ad esempio lampioni, fari macchine o diretta esposizione al sole. **NOTA:** nelle ore serali e notturne, l'illuminazione avviene grazie ai LED del videocitofono per una distanza massima di un 1 metro.
- Installation should be carried out by qualified personnel in compliance with the current regulations regarding the installation of electrical equipment in the country where the products are installed. Installation must be carried out by qualified persons in compliance with the current regulations regarding the installation of electrical equipment in the country where the products are installed. Set up installation so that the subject to be filmed is illuminated from the front and not backlit, far from other light sources, such as street lights, car headlights or direct exposure to sunlight. **NOTE:** during the evening and at night, the lighting is provided by the video entryphone LEDs to a maximum distance of 1 metre.
- L'installation doit être confiée à des personnel qualifiés et exécutée conformément aux dispositions qui régissent l'installation du matériel électrique en vigueur dans le pays concerné. Procéder à l'installation de sorte que le sujet qui doit être filmé soit éclairé de face et non en contre-jour, loin d'autres sources lumineuses telles que des réverbères, des phares d'auto ou l'exposition directe du soleil. **REMARQUE:** le soir ou la nuit, l'éclairage est assuré par les leds du portier-védo qui couvrent une distance maximale d'1 mètre.
- Die Installation muss durch Fachpersonal gemäß den im Anwendungsland des Geräts geltenden Vorschriften zur Installation elektrischen Materials erfolgen. Die Installation muss durch Fachpersonal gemäß den im Anwendungsland des Geräts geltenden Vorschriften zur Installation elektrischen Materials erfolgen. Die Installation so ausführen, dass das Aufnahmeobjekt von vorn beleuchtet wird und sich weder im Gegenlicht noch in Nähe anderer Lichtquellen wie Lampen oder Autoscheinwerfer befindet und keiner direkten Sonneneinstrahlung ausgesetzt ist. **HINWEIS:** Abends und nachts erfolgt die Beleuchtung mittels der LEDs des Videohaushaltstelefon bis auf eine maximale Entfernung von 1 Meter.
- La instalación debe ser realizada por personal cualificado cumpliendo con las disposiciones en vigor que regulan el montaje del material eléctrico en el país donde se instalan los productos.

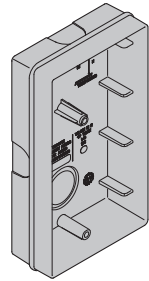
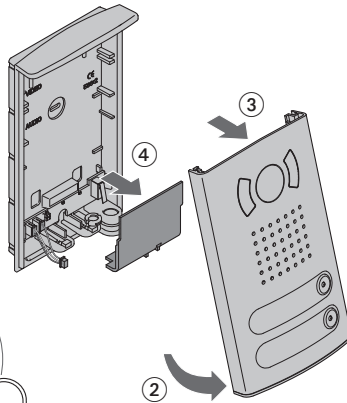
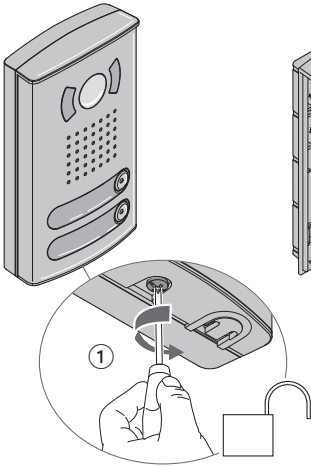
- A instalação deve ser realizada por pessoal qualificado cumprindo com as disposições em vigor que regulam o montaje do material eléctrico en el país donde se instalan los productos. Debe instalarse de forma que el sujeto a filmar esté iluminado frontalmente y no en contraluz, lejos de otras fuentes luminosas como, por ejemplo, farolas, faros de los coches o exposición directa al sol. **NOTA:** en horas vespertinas o nocturnas la iluminación se obtiene gracias a los LEDs del videoportero hasta una distancia máxima de un 1 metro.
- A instalação deve ser efetuada por pessoal qualificado de acordo com as disposições que regulam a instalação de material elétrica, vigentes no País em que os produtos são instalados. A instalação deve ser efetuada por pessoal qualificado de acordo com as disposições que regulam a instalação de material elétrica, vigentes no país em que os produtos são instalados. Preveja a instalação de forma a que a pessoa a captar esteja iluminada de frente e não contra a luz, longe de outras fontes luminosas como, por exemplo, candeeiros, faróis de automóveis ou em exposição direta ao sol. **NOTA:** ao final do dia e à noite, a iluminação é assegurada pelos LEDs do videoporteiro numa distância máxima de um 1 metro.
- Η εγκατάσταση πρέπει να πραγματοποιείται από εξειδικευμένο προσωπικό σύμφωνα με τους κανονισμούς που δέχονται την εγκατάσταση του ηλεκτρολογικού εξοπλισμού και ισχύουν στη χώρα όπου εγκαθίστανται τα προϊόντα. Η εγκατάσταση πρέπει να γίνεται με τέτοιο τρόπο ώστε το άτομο, η εικόνα του οποίου πρόκειται να ληφθεί, πρέπει να φωτίζεται από την μπροστινή πλευρά, χωρίς κόντρα φως, και να αποφεύγει άλλες πηγές φωτισμού, όπως λαμπτήρες, προβολείς αυτοκινήτου ή την απευθείας έκθεση στον ήλιο. **ΣΗΜΕΙΩΣΗ:** τις απογευματινές και βραδινές ώρες, ο φωτισμός παρέχεται μέσω του λαχνιών LED της θυροτηλεόρασης για μέγιστη απόσταση 1 μέτρο.
- يجب تنفيذ التركيب من قبل طاقم عمل مؤهل مع الالتزام مع اللوائح المنظمة لتركيب المعدات الكهربائية السارية في بلد تركيب المنتج. قم بالتركيب بحيث تتم إضاءة الشخص المطلوب تصويره من الأمام وليس ضد الضوء وبعيداً عن المصادر الخلفية الأخرى، مثل مصابيح الشوارع وفوانيس السيارات أو التعرض المباشر لأشعة الشمس. ملحوظة: في ساعات المساء والليل، تتم الإضاءة بفضل مصابيح الليد الموجودة في جهاز الإنتركم فيديو لمسافة 1 متر بحد أقصى.

- **Installazione**
- **Installation**

- **Installation**
- **Installation**

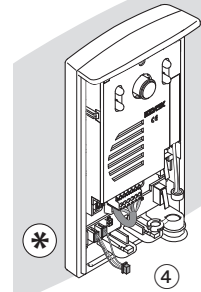
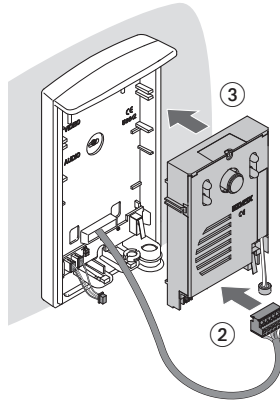
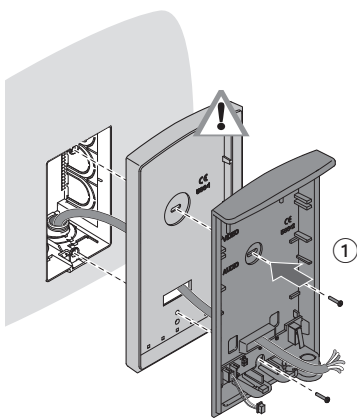
- **Instalación**
- **Instalação**

- **εγκατάσταση**
- **تركيب**



- *Scatola da utilizzare solo per installazione ad incasso parete*
- *Box to be used only for flush mounting*
- *Boîte à utiliser uniquement pour la pose murale par encastrement*
- *Unterputzdose, nur zur Unterputzinstallation zu verwenden*
- *Caja que debe utilizarse solo para montaje de empotrar*
- *Caixa a utilizar apenas para a instalação de embeter na parede*
- *Kourti pou prèpei na χρησιμοποίηται μόνο για γωνευτή επιτοίχια εγκατάσταση*

• علبة تُستخدم فقط من أجل التركيب في فجوة على الحائط

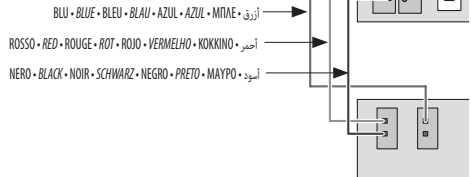


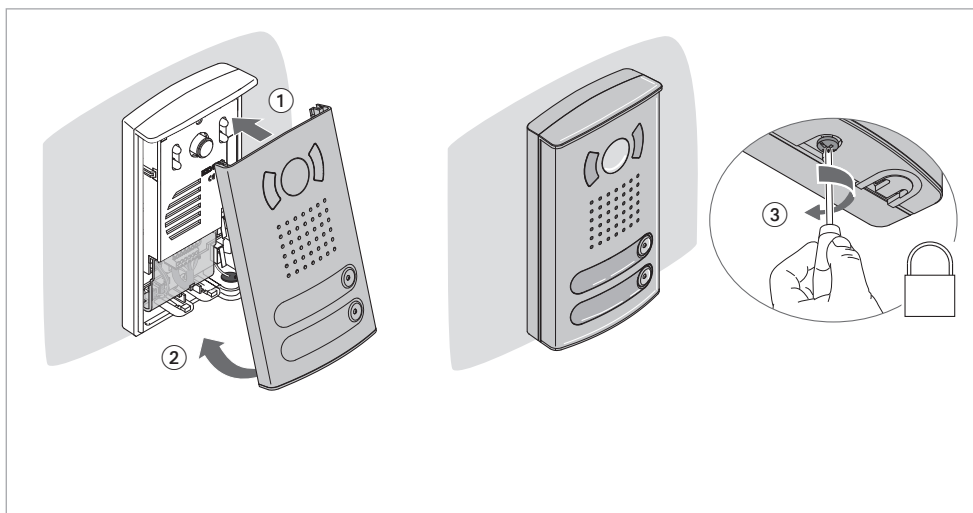
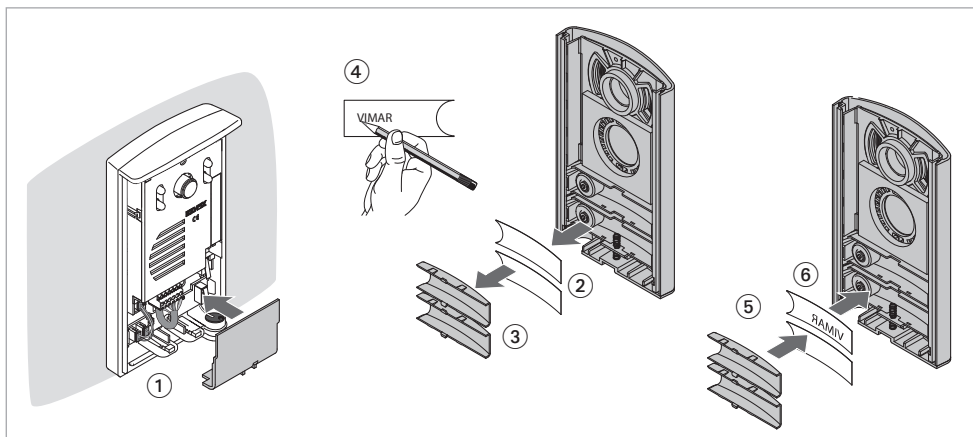
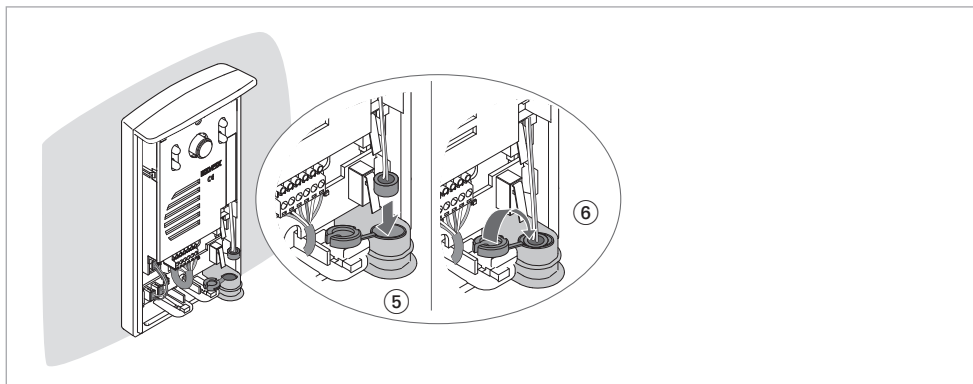
- *Scatola da utilizzare solo per installazione da esterno parete*
- *Box to be used only for external surface mounting*
- *Boîte à utiliser uniquement pour la pose en saillie*
- *Dose, nur zur Aufputzinstallation zu verwenden*
- *Caja que debe utilizarse solo para montaje de superficie*
- *Caixa a utilizar apenas para a instalação de montagem saliente*
- *Kourti pou prèpei na χρησιμοποίηται μόνο για εγκατάσταση σε εξωτερικό τοίχο*

• علبة تُستخدم فقط من أجل التركيب خارج الحائط



- *Collegamento unità elettronica 40135 con scheda pulsante P2, per targa 40152*
- *Connection of electronic unit 40135 with button board P2, for panel 40152*
- *Connexion de l'unité électronique 40135 à la carte bouton P2 pour platine 40152*
- *Anschluss der Elektronikeinheit 40135 mit Tasten-Leiterplatte P2, für Klingeltableau 40152*
- *Conexión de la unidad electrónica 40135 con la tarjeta del pulsador P2, para placa 40152*
- *Ligação da unidade eletrónica 40135 com placa do botão P2, para botoneira 40152*
- *Σύνδεση ηλεκτρονικής μονάδας 40135 με πλακέτα μπουτόν P2, για μπουτοنيέρα 40152*
- *توصيل الوحدة الإلكترونية 40135 مع بطاقة الزر P2، للوحة 40152*



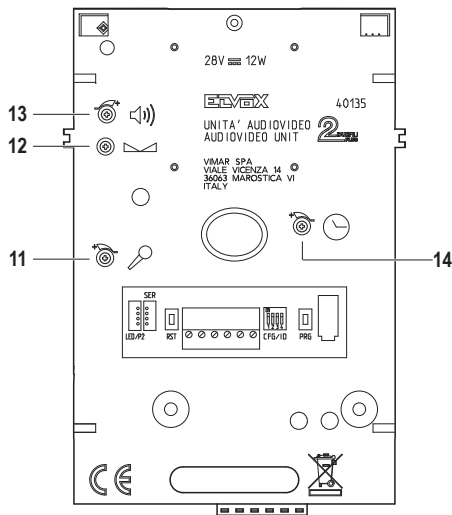
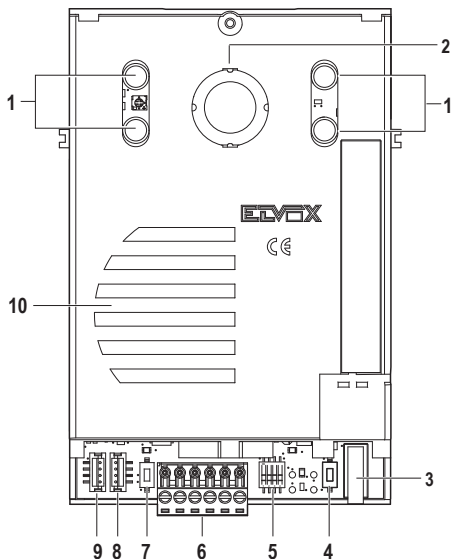


K40515.E

- Vista frontale
- Front view
- Vue frontale

- Ansicht von vorn
- Vista frontal
- Vista frontal

- Εμπρόσθια όψη
- زاوية رؤية أمامية



- 1 - LED illuminazione campo di ripresa
- 2 - Telecamera
- 3 - Tasto chiamata P1
- 4 - Tasto programmazione (PRG)
- 5 - Dip Switch di configurazione
- 6 - Morsettiera di collegamento (CFG/ID)
 - M = Massa (riferimento per morsetto CA)
 - CA = Comando apertura serratura; sensore segnalazione porta aperta (vedere tabella Dip Switch - posizione switch 3)
 - B1-B2 = BUS
 - S-/S+ = Uscita serratura 12Vcc
- 7 - Tasto reset (RST)
- 8 - Connettore per programmazione da software (SER)
- 9 - Connettore per tasto chiamata P2 (LED/P2)
- 10 - Altoparlante
- 11 - Volume Microfono
- 12 - Bilanciamento
- 13 - Volume altoparlante
- 14 - Tempo attivazioni

- 1 - Recording range lighting LED
- 2 - Camera
- 3 - P1 call button
- 4 - Programming button (PRG)
- 5 - Configuration dip switch
- 6 - Connection terminal block (CFG/ID)
 - M = Ground (reference for terminal CA)
 - CA = Door lock release control; door open signal sensor (see Dip Switch table - switch position 3)
 - B1-B2 = BUS
 - S-/S+ = 12VDC lock output
- 7 - Reset button (RST)
- 8 - Connector for programming via software (SER)
- 9 - Connector for P2 call button (LED/P2)
- 10 - Speaker
- 11 - Microphone Volume
- 12 - Balancing
- 13 - Speaker Volume
- 14 - Activation time

Note: the maximum connection distance to terminals M, CA and S-, S+ is 10m.

- 1 - Led d'éclairage du champ de vision
- 2 - Caméra
- 3 - Touche d'appel P1
- 4 - Touche de programmation (PRG)
- 5 - Dip-Switch de configuration
- 6 - Bornier de connexion (CFG/ID)
 - M = Masse (référence pour borne CA)
 - CA = Commande ouverture gâche ; capteur de signalisation porte ouverte (voir tableau Dip Switch - position switch 3)
 - B1-B2 = BUS
 - S-/S+ = Sortie gâche 12Vcc
- 7 - Touche de réinitialisation (RST)
- 8 - Connettore pour la programmation à partir du logiciel (SER)
- 9 - Connettore pour touche d'appel P2 (LED/P2)
- 10 - Haut-parleur
- 11 - Volume micro
- 12 - Balance
- 13 - Volume haut-parleur
- 14 - Temps activations

Remarque: la distance maximale des connexions aux bornes M, CA et S-, S+ est de 10 m.

K40515.E

- 1 - LEDs de iluminação da zona de captação de imagem
- 2 - Câmara
- 3 - Tecla de chamada P1
- 4 - Tecla de programação (PRG)
- 5 - Dip Switch de configuração
- 6 - Placa de terminais de ligação (CFG/ID)
 - M = Massa (referência para o terminal CA)
 - CA = Comando de abertura do trinco; sensor de sinalização de porta aberta (ver a tabela Dip Switch - posição do switch 3)
 - B1-B2 = BUS
 - S-/S+ = Saída do trinco 12Vcc
- 7 - Tecla reset (RST)
- 8 - Conector para programação a partir do software (SER)
- 9 - Conector para tecla de chamada P2 (LED/P2)
- 10 - Altifalante
- 11 - Volume do microfone
- 12 - Balanceamento
- 13 - Volume do altifalante
- 14 - Tempo de ativações

Nota: a distância máxima das ligações aos terminais M, CA e S-, S+ é de 10m.

- 1 - LEDs zur Beleuchtung des Aufnahmebereichs
- 2 - Kamera
- 3 - Rufstaste P1
- 4 - Programmierstaste (PRG)
- 5 - Dip-Schalter für Konfiguration
- 6 - Anschlussklemmenleiste (CFG/ID)
 - M = Masse (Bezugspotenzial für Klemme CA)
 - CA = Türöffnerbefehl; Sensor für Anzeige Tür offen (siehe Tabelle Dip-Schalter - Schalter-Stellung 3)
 - B1-B2 = BUS
 - S-/S+ = Türöffnerausgang 12Vcc
- 7 - Taste Reset (RST)
- 8 - Anschluss für Programmierung über die Software (SER)
- 9 - Verbinder für Rufstaste P2 (LED/P2)
- 10 - Lautsprecher
- 11 - Mikrofonlautstärke
- 12 - Balance
- 13 - Lautsprecher-Lautstärke
- 14 - Aktivierungszeit

Hinweis: die maximale Anschlusslänge an Klemmen M, CA und S-, S+ beträgt 10 m.

- 1 - Λυχνία LED φωτισμού περιοχής λήψης
- 2 - Κάμερα
- 3 - Πλήκτρο κλήσης P1
- 4 - Πλήκτρο προγραμματισμού (PRG)
- 5 - Dip Switch διαμόρφωσης
- 6 - Κλέμα σύνδεσης (CFG/ID)
 - M = Γείωση (για επαφή κλέμας CA)
 - CA = Εντολή ανοίγματος κλειδαριάς, αισθητήρας επισημάνσης ανοικτής πόρτας (βλ. πίνακα Dip Switch - θέση διακόπτη 3)
 - B1-B2 = BUS
 - S-/S+ = Εξόδος κλειδαριάς 12Vcc
- 7 - Πλήκτρο επαναφοράς (RST)
- 8 - Συνδετήρας για προγραμματισμό από το λογισμικό (SER)
- 9 - Συνδετήρας για πλήκτρο κλήσης P2 (LED/P2)
- 10 - Μεγάφωνο
- 11 - Ένταση ήχου μικροφώνου
- 12 - Ισοστάθμιση
- 13 - Ένταση ήχου μεγαφώνου
- 14 - Χρόνος ενεργοποίησης

Σημείωση: Η μέγιστη απόσταση των συνδέσεων στις επαφές κλέμας M, CA και S-, S+ είναι 10 m.

- 1 - LED de iluminación del campo de filmación
- 2 - Cámara
- 3 - Tecla de llamada P1
- 4 - Tecla de programación (PRG)
- 5 - Conmutador DIP de configuración
- 6 - Caja de bornes de conexión (CFG/ID)
 - M = Masa (referencia para borne CA)
 - CA = Mando apertura cerradura; sensor señalización puerta abierta (consulte tabla de conmutadores DIP - posición conmutador 3)
 - B1-B2 = BUS
 - S-/S+ = Salida cerradura 12 Vcc
- 7 - Tecla reset (RST)
- 8 - Conector para programación con software (SER)
- 9 - Conector para tecla de llamada P2 (LED/P2)
- 10 - Altavoz
- 11 - Volumen micrófono
- 12 - Balance
- 13 - Volumen altavoz
- 14 - Tiempo activaciones

Note: la distancia máxima de las conexiones a los bornes M, CA y S-, S+ es de 10 m.

- 1 - إضاءة نطاق التصوير
 - 2 - كاميرا تصوير
 - 3 - مفتاح المكالمة P1
 - 4 - مفتاح البرمجة (PRG)
 - 5 - مفتاح DIP للضبط والتهيئة
 - 6 - كتلة التوصيل الطرفية (CFG/ID)
 - M = التأسيس (نقطة مرجعية لكتلة التوصيل CA)
 - CA = أمر فتح القفل؛ حساس الإشارة إلى الباب المفتوح
 - (انظر جدول مفاتيح الإسقاط - وضع المفتاح 3)
 - B1-B2 = الناقل
 - S-/S+ = مخرج القفل 12 فولت تيار مستمر
 - 7 - مفتاح إعادة الضبط (RST)
 - 8 - موصل من أجل البرمجة من السوفت وير (SER)
 - 9 - موصل من أجل مفتاح المكالمة P2 (LED/P2)
 - 10 - مكبر صوت
 - 11 - مستوى صوت الميكروفون
 - 12 - التوازن
 - 13 - مستوى صوت مكبر الصوت
 - 14 - زمن عمليات التنشيط
- ملحوظة:** المسافة القصوى للتوصيلات إلى كتل التوصيل M, CA e S-, S+ تبلغ 10 أمتار.

K40515.E

- **Configurazione DIP-SWITCH**
- **DIP-SWITCH configuration**
- **Configuration Dip-switch**
- **Konfiguration DIP-SCHALTER**
- **Configuración conmutadores DIP**
- **Configuração DIP-SWITCH**
- **Διαμόρφωση DIP-SWITCH**

• تهيئة مفاتيح الإسقاط

Configurazione ID Master o ID Slave (Dip-switch 1 et 2) - Configuration of ID Master or ID Slave (Dip-switch 1 and 2) - Configuration ID Master o ID Slave (Dip-switch 1 et 2) - Konfiguration Master-ID oder Slave-ID (Dip-Schalter 1 und 2) - Configuración ID Master o ID Slave (conmutadores DIP 1 y 2) - Configuração ID Master ou ID Slave (Dip-switch 1 e 2) - Διαμόρφωση ID Master ή ID Slave (Dip-switch 1 και 2) -

تهيئة الرقم التعريفي الرئيسي أو الرقم التعريفي التابع (مفاتيح الإسقاط 1 و 2)

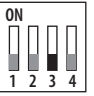
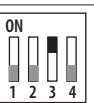
<p>ID 1</p> 	<ul style="list-style-type: none"> • MASTER • MASTER • MAÎTRE • MASTER • MASTER • MASTER • MASTER • الرئيسي 	<p>ID 3</p>  <ul style="list-style-type: none"> • SLAVE • SLAVE • ESCLAVE • SLAVE • SLAVE • SLAVE • SLAVE • التابع
<p>ID 2</p> 	<ul style="list-style-type: none"> • SLAVE • SLAVE • ESCLAVE • SLAVE • SLAVE • SLAVE • SLAVE • التابع 	<p>ID 4</p>  <ul style="list-style-type: none"> • SLAVE • SLAVE • ESCLAVE • SLAVE • SLAVE • SLAVE • SLAVE • التابع

- **Nota:** negli impianti con più targhe è necessario definire una targa master e porre le altre in slave. La programmazione da computer o SaveProg prevale sulla configurazione da Deep Switch.
- **Note:** in systems with several entrance panels, you will need to define a master entrance panel and set the others as slaves. Programming via computer or SaveProg prevails over the Dip Switch configuration.
- **Remarque:** lorsque l'installation présente plusieurs platines, définir une platine maître et les autres esclaves. La programmation par ordinateur ou SaveProg a la priorité sur la configuration via Dip-Switch.
- **Hinweis:** In Anlagen mit mehreren Klingeltableaus muss eins als Master und die anderen als Slave gesetzt werden. Die Programmierung über PC oder SaveProg hat gegenüber der Konfiguration mittels Dip-Schaltern Vorrang.
- **Nota:** en las instalaciones con varias placas es necesario definir una placa

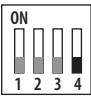
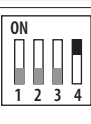
Master y las demás como Slave. La programación por ordenador o SaveProg prevalece sobre la configuración por conmutador DIP.

- **Nota:** nas instalações com várias botoneiras é necessário definir uma botoneira master e pôr as outras em slave. A programação a partir do computador ou do SaveProg prevalece sobre a configuração a partir de Deep Switch.
- **Σημείωση:** στις εγκαταστάσεις με πολλές μπουτονιέρες, πρέπει να οριστεί μία μπουτονιέρα master και οι υπόλοιπες ως slave. Ο προγραμματισμός από υπολογιστή ή από το SaveProg υπερισχύει της διαμόρφωσης από Dip Switch.
- **ملحوظة:** في الأنظمة التي تحتوي على عدة لوحات، فإنه من الضروري تحديد لوحة رئيسية ووضع اللوحات الأخرى كلوحة تابعة. تسود البرمجة من الكمبيوتر أو SaveProg على عملية التهيئة من مفاتيح الإسقاط.

- **Configurazione morsetto CA in modalità CA o PA (Dip-switch 3) • Terminal CA configuration in CA or PA mode (Dip-switch 3) • Configuration borne CA en mode CA o PA (Dip-switch 3) • Konfiguration der Klemme CA im Modus CA oder PA (Dip-Schalter 3) • Configuración borne CA en modo CA o PA (conmutador DIP 3) • Configuração do terminal CA no modo CA ou PA (Dip-switch 3) • Διαμόρφωση επαφής κλέμας CA στον τρόπο λειτουργίας CA ή PA (Dip-switch 3) • تهيئة كتملة التوصيل CA في الوضع PA أو CA (مفتاح الإسقاط 3)**

<p>CA</p> 	<ul style="list-style-type: none"> • Comando apertura serratura • Door lock release • Commande ouverture électroserrure • Türöffnerbefehl • Mando apertura cerradura • Comando de abertura do trinco • أمر فتح القفل • Ενολή ανοίγματος κλειδαριάς
<p>PA</p> 	<ul style="list-style-type: none"> • Sensore per segnalazione porta aperta • Door open signal sensor • Capteur de signalisation porte ouverte • Sensor für Anzeige Tür offen • Sensor señalización puerta abierta • Sensor para sinalização de porta aberta • Αισθητήρας για επίσημανση ανοικτής πόρτας • حساس الإشارة إلى فتح الباب

- **Configurazione modalità audio+video o solo audio (Dip-switch 4) • Audio+video or audio only mode configuration (Dip-switch 4) • Configuration mode audio+vidéo ou audio uniquement (Dip-switch 4) • Konfiguration Audio-/Videomodus oder nur Audiomodus (Dip-Schalter 4) • Configuración modo audio + vídeo o solo audio (conmutador DIP 4) • Configuração do modo áudio+vídeo ou apenas áudio (Dip-switch 4) • Διαμόρφωση τρόπου λειτουργίας ήχου+εικόνας ή μόνο ήχου (Dip-switch 4) • تهيئة وضع الصوت+الفيديو أو الصوت فقط (مفتاح الإسقاط 4)**

	<ul style="list-style-type: none"> • Audio / Video • Audio / Video • Audio / Vidéo • Audio / Video • Audio / Video • Audio / Video • Ήχος / Εικόνα • فيديو / صوت
	<ul style="list-style-type: none"> • Audio • Audio • Audio • Audio • Audio • Audio • Ήχος • صوت

K40515.E

- Utilizzo tasti e trimmer
- Use of buttons and trimmer
- Utilisation des touches et du variateur
- Verwendung von Tasten und Trimmer

- Utilización de teclas y trimmers
- Utilização das teclas e trimmer
- Χρήση πλήκτρων και trimmer

• استخدام المفاتيح والمنظمات

PRG + P1 > 2 sec.	Accesso menù programmazione - Access to the programming menu - Accès au menu de programmation - Zugriff auf das Menü Programmierung - Acceso a menù de programación - Acesso ao menu de programação - Πρόσβαση στο μενού προγραμματισμού - الدخول إلى قائمة البرمجة
P1	Parametro successivo o uscita dalla programmazione dopo aver selezionato ultimo parametro - Subsequent parameter or exit programming after selecting the last parameter - Paramètre suivant ou programmation terminée après avoir sélectionné le dernier paramètre - Nächster Parameter oder Beenden der Programmierung nach Auswahl des letzten Parameters - Parâmetro seguinte o saída de la programación después de seleccionar el último parâmetro - Parâmetro seguinte ou saída da programação após ter selecionado o último parâmetro - Επόμενη παράμετρος ή έξοδος από τον προγραμματισμό μετά την επιλογή της τελευταίας παραμέτρου - المعيار التالي أو الخروج من البرمجة بعد اختيار المعيار الأخير
PRG	Confirma dato - Confirms data - Confirme la valeur - Datenbestätigung - Confirmación del dato - Confirmação do dado - Επιβεβαίωση στοιχείου - تأكيد البيان



TEMPO CONFIGURABILE DA TRIMMER (16 POSIZIONI) - TIME CONFIGURABLE VIA TRIMMER (16 POSITIONS) - TEMPS CONFIGURABLE PAR TRIMMER (16 POSITIONS) - ÜBER TRIMMER MITTELS (16 STELLUNGEN) KONFIGURIERBARE ZEIT - TIEMPO CONFIGURABLE POR TRIMMER (16 POSICIONES) - TEMPO CONFIGURÁVEL A PARTIR DO TRIMMER (16 POSIÇÕES) - ΧΡΟΝΟΣ ΠΟΥ ΜΠΟΡΕΙ ΝΑ ΔΙΑΜΟΡΦΩΘΕΙ ΑΠΟ ΤΟ TRIMMER (16 ΘΕΣΕΩΝ) - الزمن الذي يمكن للمنظم تهيئته (16 موضع)



POSIZIONE - POSITION - POSITION - STELLUNG - POSICIÓN - POSIÇÃO - ΘΕΣΗ - الوضعية	1	2	3	4	5	6	7	8	9	10	11	12	13	14	15	16
Serratura - Lock - Gâche - Türöffner - Cerradura - Trinco - Κλειδαριά - القفل	1	2	4	6	8	10	12	14	16	18	20	22	24	26	28	30
Conversazione - Talk - Conversation - Gespräch - Comunicación - Conversação - Συνομιλία - المحادثة	30	40	50	60	70	80	90	100	110	120	130	140	150	160	170	180
Accensione - On - Allumage - Einschaltung - Conexión - Acendimento - Everγοποίηση - الإشعال	5	6	8	10	11	13	15	16	18	20	21	23	25	26	28	30
Risposta - Response - Réponse - Antwort - Respuesta - Resposta - Ανάτηση - الرد	7	10	12	15	17	20	22	25	27	30	32	35	37	40	42	45

* Tempo espresso in secondi - Time expressed in seconds - Temps exprimé en secondes - Zeit in Sekunden - Tiempo expresado en segundos - Tempo expresso em segundos - o χρόνος εκφράζεται σε δευτερόλεπτα - الزمن معبر عنه بالثواني

K40515.E

- Regolazione tempo di inserzione serratura
- Lock activation time adjustment
- Réglage temps d'insertion gâche
- Einstellung der Einschaltzeit des Türöffners

- Regulación del tiempo de conexión de la cerradura
- Regulação do tempo de ativação do trinco
- Ρύθμιση χρόνου ενεργοποίησης κλειδαριάς

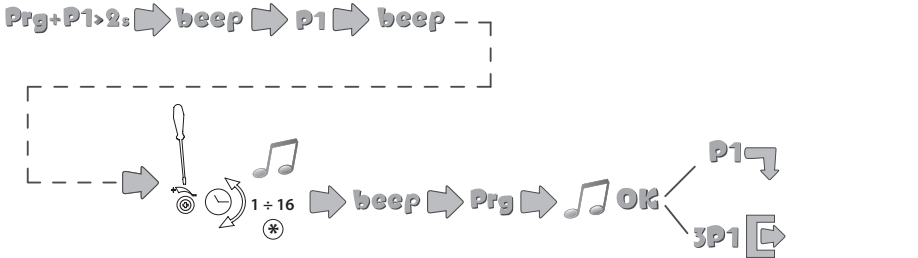
• ضبط وقت إدخال القفل



- Regolazione tempo di conversazione, autoaccensione, risposta
- Talk, self-start, response time adjustment
- Réglage temps de conversation, auto-allumage, réponse
- Einstellung der Gesprächs-, Selbsteinschalt- und Antwortzeit
- Regulación del tiempo de conversación, autoencendido, respuesta

- Regulação do tempo de conversação, autoacendimento, resposta
- Ρύθμιση χρόνου συνομιλία, αυτόματης ενεργοποίησης, απάντησης

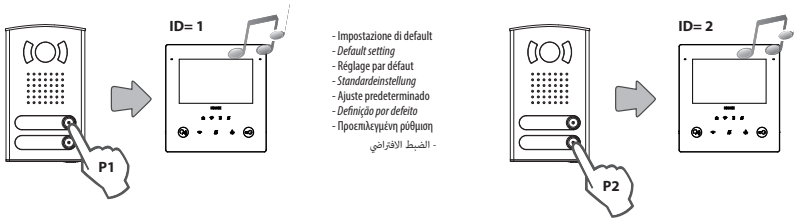
• ضبط وقت المحادثة والإشعال الذاتي والرد



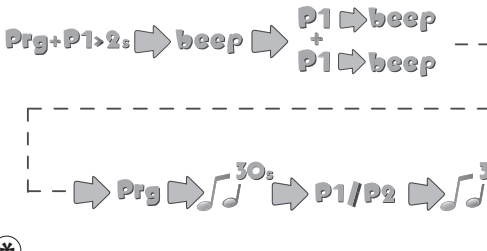
- Rimappatura tasti P1 o P2
- Remapping buttons P1 or P2
- Remappage des touches P1 ou P2
- Tasten-Remapping P1 oder P2

- Reasignación de las teclas P1 o P2
- Remepeamento das teclas P1 ou P2
- Εκ νέου αντιστοιχίσιση πλήκτρων P1 ή P2

• إعادة تعيين المفاتيح P1 أو P2



- Impostazione di default
- Default setting
- Réglage par défaut
- Standardeinstellung
- Ajuste predeterminado
- Definição por defeito
- Προεπιλεγμένη ρύθμιση
- الضبط الافتراضي



(*)

- Tasto serratura posto interno da associare
- Indoor station lock button to be associated
- Touche gâche du poste intérieur à associer
- Ruftaste der zu koppelnden Innentelle

- Tecla cerradura aparato interno a asociar
- Tecla do trinco do posto interno a associar
- Πλήκτρο κλειδαριάς εσωτερικού σταθμού προς αντιστοίχιση
- مفتاح قفل المكان الداخلي المطلوب ربطه

<ul style="list-style-type: none"> • Reset • Reset 	<ul style="list-style-type: none"> • Remise à zéro • Reset 	<ul style="list-style-type: none"> • Reset • Reset 	<ul style="list-style-type: none"> • Επιαναφορά • إعادة الضبط
--	--	--	---

- Premere tre volte P1 in meno di 8 secondi
- Press P1 three times in less than 8 seconds
- Appuyer trois fois sur P1 en moins de 8 secondes
- P1 innerhalb von höchstens 8 Sekunden drei Mal drücken

- Pulse tres veces P1 en el plazo de 8 segundos
- Prima três vezes P1 em menos de 8 segundos
- Πατήστε τρεις φορές το P1 σε λιγότερο από 8 δευτερόλεπτα
- اضغط ثلاث مرات على P1 في أقل من 8 ثوانٍ

- Configurazione di default / Default configuration / Configuration par défaut / Werkseitige Konfiguration
 - Configuración predeterminada / Configuración por defecto / Προεπιλεγμένη διαμόρφωση / التكوين الافتراضي

<ul style="list-style-type: none"> • Dati tecnici • Technical data • Caractéristiques techniques 	<ul style="list-style-type: none"> • Technische Daten • Datos técnicos • Dados técnicos 	<ul style="list-style-type: none"> • Τεχνικά χαρακτηριστικά • البيانات الفنية
--	---	---

Telecamera CMOS 1/4" con uscita PAL/CVBS
 Risoluzione 380 TV lines
 Angoli visuale 100°/82° orizzontale/verticale
 Illuminazione minima 1,0 lux
 Alimentazione attraverso i morsetti B1, B2.
 Assorbimento in Stand by 40 mA
 Alimentazione in comunicazione 200 mA
 Assorbimento in comunicazione e attivazione serratura 250 mA
 Tensione minima sui morsetti B1, B2 24Vcc; Potenza massima 9 W
 Uscita segnale video 16dBm su 100 Ohm
 Temperatura di funzionamento: (-25) - (+55) °C

CMOS 1/4" camera with PAL/CVBS output
 380 TV lines resolution
 100°/82° horizontal/vertical viewing angles
 Minimum lighting 1.0 lux
 Power supply via terminals B1, B2.
 Absorption in Standby 40 mA
 Absorption in communication 200 mA
 Absorption in communication and lock activation 250 mA
 Minimum voltage on terminals B1, B2 24VDC; Maximum power 9 W
 Video signal output 16dBm on 100 Ohm
 Operating temperature: (-25) - (+55) °C

Caméra CMOS 1/4" avec sortie PAL/CVBS
 Résolution 380 TV lignes
 Angles de vue 100°/82° horizontal/vertical
 Éclairage minimum 1,0 lux
 Alimentation à travers les bornes B1, B2.
 Consommation en Stand-by 40 mA
 Consommation en communication 200 mA
 Consommation en communication et validation gâche 250 mA
 Tension minimale sur les bornes B1, B2 24 Vcc; Puissance maximale 9 W
 Sortie signal vidéo 16dBm sur 100 Ohms
 Température de fonctionnement: (-25) - (+55) °C

Kamera CMOS 1/4" με έξοδο PAL/CVBS
 Ανάλυση 380 γραμμών TV
 Γωνία εικόνας 100°/82° οριζόντια/κατακόρυφα
 Ελάχιστος φωτισμός 1,0 lux
 Τροφοδοσία μέσω των επαφών B1, B2.
 Απορρόφηση σε κατάσταση αναμονής 200 mA
 Απορρόφηση σε κατάσταση επικοινωνίας 200 mA
 Απορρόφηση σε κατάσταση επικοινωνίας και ενεργοποίησης της κλειδαμπίνας 250 mA
 Ελάχιστη τάση στις επαφές κλειδών B1, B2 24Vcc, μέγιστη ισχύς 9 W
 Έξοδος σήματος εικόνας 16dBm στα 100 Ohm
 Θερμοκρασία λειτουργίας: (-25) - (+55) °C

Kamera CMOS 1/4" mit Ausgang PAL/CVBS
 Auflösung 380 TV-Linien
 Blickwinkel 100°/82° horizontal/vertikal
 Mindestbeleuchtung 1,0 Lux
 Versorgung über die Klemmen B1, B2.
 Stromaufnahme in Kommunikation 200 mA
 Stromaufnahme in Kommunikation und Betätigung des Türöffners 250 mA
 Mindestspannung an den Klemmen B1, B2 24Vdc; max. Leistung 9 W
 Videosignaloutput 16dBm auf 100 Ohm
 Betriebstemperatur: (-25) - (+55) °C

كاميرا فيديو CMOS 1/4" مع مخرج PAL/CVBS
 درجة وضوح 380 خط TV
 زوايا الرؤية 82°/100° أفقية/أرسية
 الحد الأدنى من الإضاءة 1.0 لوكس
 التغذية عبر كل التوصيل B1 و B2.
 الاستهلاك في وضع الاستعداد 40 ميلي أمبير
 الاستهلاك في وضع الربط وتنشيط القفل 250 ميلي أمبير
 الجهد الأدنى على كل التوصيل B1 و B2 - 24 فولت تيار مستمر؛ القدرة القصوى 9 واط
 مخرج إشارة الفيديو 16 ديسيبل ميلي واط على 100 أوم
 حرارة التشغيل: (-25 - درجة مئوية) - (+55 - درجة مئوية)

- Alimentatore 6922.1
- Power supply unit 6922.1
- Alimentation 6922.1
- Netzteil 6922.1

- Alimentador 6922.1
- Alimentador 6922.1
- Τροφοδοτικό 6922.1

6922.1 مزود طاقة •



- Leggere le istruzioni prima dell'installazione e/o utilizzo.
- Read the instructions before installation and/or use.
- Lire les instructions avant de procéder à l'installation et/ou à l'utilisation.
- Lesen Sie bitte die Anleitungen vor Installation bzw. Verwendung.

- Lea las instrucciones antes de la instalación y/o utilización.
- Leia as instruções antes da instalação e/ou utilização.
- Διαβάστε τις οδηγίες πριν από την εγκατάσταση ή/και τη χρήση.

اقرأ التعليمات قبل التركيب أو الاستخدام.

Caratteristiche tecniche

- Alimentazione: 110 - 240 Vca
- Consumo massimo 110 V 1 A
- Consumo massimo 240V 0,6A
- Potenza dissipata 15 W
- Tensione di uscita BUS (1/2, B1/B2) 28 Vdc nominali (SELV - EN60950-1).
- Corrente max erogata: 1,6 A (1 A continuo + 0,6 A INT. con ciclo 30 s ON - 180 s OFF).
- Temperatura di funzionamento -5 °C +35 °C (da interno)
- 8 moduli 17,5 mm dimensioni 140x115x65 mm
- Installazione su centralini dotati di guida DIN (60715 TH35).
- Grado di protezione: IP30
- Installazione per categoria di sovratensione CAT II
- Simbolo per la CLASSE II

Technical specifications

- Supply voltage: 110 - 240 Vca
- Maximum current draw at 110 V 1 A
- Maximum current draw at 240 V 0,6 A
- Power dissipation 15 W
- BUS output voltage (1/2, B1/B2) 28 Vdc nominal (SELV - EN60950-1).
- Maximum current output: 1,6 A (1A continuous + 0,6A INT. with cycle 30s ON - 180s OFF)
- Operating temperature -5 °C +35 °C (indoor)
- 8 x 17,5 mm module, dimensions 140 x 115 x 65mm
- Protection degree: IP30
- for installation in consumer units with DIN rail (60715 TH35).
- Installation for CAT II overvoltage category
- Class II symbol

Caractéristiques techniques

- Alimentation : 110 - 240 Vca
- Consommation maximale 110V 1A
- Consommation maximale 240 V 0,6 A
- Puissance dissipée 15 W
- Tension de sortie BUS (1/2, B1/B2) 28 Vcc nominaux (SELV - EN60950-1).
- Courant maxi distribué : 1,6 A (1A continu + 0,6 A INT. avec cycle 30 s ON - 180 s OFF).
- Température de service -5 °C +35 °C (intérieur)
- 8 modules 17,5 mm dimensions 140x115x65 mm
- installation sur standards dotés de rail DIN (60715 TH35).
- Indice de protection : IP30
- Installation pour catégorie de surtension CAT II
- Symbole classe II

Technische merkmale

- Versorgungsspannung: 110 - 240 Vca
- Verbrauch max. 110 V 1 A
- Verbrauch max. 240 V 0,6 A
- Verlustleistung: 15 W
- Ausgangs-Nennspannung BUS (1/2, B1/B2) 28 Vdc (SELV - EN60950-1).
- Abgegebene Stromstärke max.: 1,6 A (1 A Dauerst. + 0,6 A INT. mit Zyklus 30s ON - 180 s OFF)
- Betriebstemperatur: -5 °C +35 °C (Innenbereich)
- 8 Module 17,5 mm Abmessungen 140x115x65 mm
- Installation in Steuergeräten mit DIN-Schiene (60715 TH35).
- Schutzart: IP30
- Installation für Überspannungskategorie CAT II
- Symbol Schutzklasse II

Características técnicas

- Alimentación: 110 - 240 Vca
- Consumo máximo 110 V 1 A
- Consumo máximo 240 V 0,6 A
- Potencia disipada 15 W
- Tensión de salida BUS (1/2, B1/B2) 28 Vcc nominales (SELV - EN60950-1).
- Corriente máx suministrada: 1,6 A (1 A continuo + 0,6 A INT. con ciclo 30 s ON - 180 s OFF).
- Temperatura de funcionamiento -5 °C +35 °C (de interior)
- 8 módulos 17,5 mm medidas 140x115x65 mm
- montaje en centralitas provistas de carril DIN (60715 TH35).
- Grado de protección: IP30
- Instalación para categoría de sobretensión CAT II
- Símbolo Clase II

Características técnicas

- Alimentação: 110 - 240 Vca
- Consumo máximo 110 V 1 A
- Consumo máximo 240 V 0,6 A
- Potência dissipada 15 W
- Tensão de saída BUS (1/2, B1/B2) 28 Vdc nominalis (SELV - EN60950-1).
- Corrente máx. fornecida: 1,6 A (1A contínuo + 0,6A INT. com ciclo 30s ON - 180 s OFF).
- Temperatura de funcionamento -5 °C +35 °C (de interior)
- 8 módulos 17,5 mm dimensões 140x115x65 mm
- instalação em centrais dotadas de calha DIN (60715 TH35).
- Grau de proteção: IP30
- Instalação para categoria de sobretensão CAT II
- Símbolo da Classe II

Τεχνικά χαρακτηριστικά

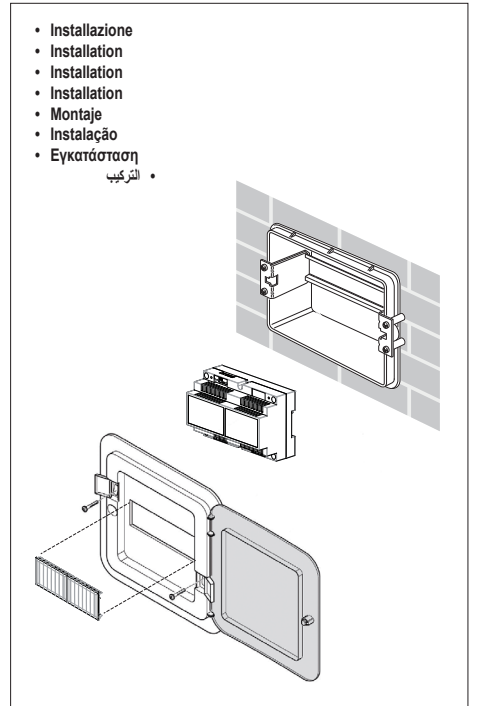
- Τροφοδοσία: 110 - 240 Vca
- Μέγιστη κατανάλωση 110 V 1 A
- Μέγιστη κατανάλωση 240 V 0,6 A
- Απόθελα ισχύος 15 W
- Τάση εξόδου BUS (1/2, B1/B2): ονομαστική τιμή 28 Vdc (SELV - EN60950-1).
- Μέγ. παρεχόμενο ρεύμα: 1,6 A (1 A συνεχής λειτουργία + 0,6 A ΔΙΑΚΟΠΤΟΜΕΝΗ με κύκλο 30 δευτ. ON - 180 δευτ. OFF).
- Θερμοκρασία λειτουργίας -5 °C +35 °C (για εσωτερικό χώρο)
- 8 μονάδες 17,5 mm με διαστάσεις 140x115x65 mm
- εγκατάσταση σε πλάκες με οδηγό DIN (60715 TH35).
- Βαθμός προστασίας: IP30
- Εγκατάσταση για κατηγορία υπέρτασης KAT. II
- Σύμβολο κατηγορίας II

المواصفات الفنية

- تيار التغذية: 110-240 فولت تيار متناوب
- الحد الأقصى لحمل الاستهلاك 110 فولت 1 أمبير
- الحد الأقصى لحمل الاستهلاك 240 فولت 0,6 أمبير
- القدرة المبددة 15 وات
- جهد تيار مخرج BUS (1/2, B1/B2) 28 فولت تيار مستمر
- تيار مستمر اسمي (بدائرة حماية ضد الجهد شديد الانخفاض) (SELV - EN60950-1).
- الحد الأقصى لفئة التيار المتأرجح: 1,6 (1 أمبير مستمر + 0,6 + 1,6 أمبير INT. بدائرة 30 ثانية تشغيل ON - 180 ثانية إيقاف OFF).
- درجة حرارة التشغيل: -5 درجة مئوية +35 درجة مئوية (من الداخل)
- 8 وحدات 17,5 ملم الأبعاد 140x115x65 ملم
- التركيب على موزع الاستهلاك الداخلي المزودة بمسار توجيه DIN (60715 TH35).
- درجة الحماية: IP30
- التركيب لفئة الجهد الزائد من الفئة الثانية
- رمز الفئة الثانية

- Installazione
- Installation
- Installation
- Montaje
- Instalação
- Εγκατάσταση

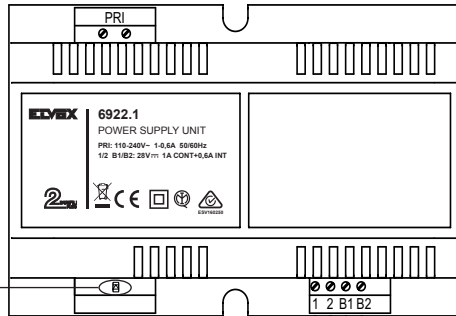
• التركيب



**Collegamento
Connection
Connexion
Anschluss
Conexión
Ligação
Σύνδεση**

التوصيل

Alimentazione di rete - Mains power
Alimentation de réseau - Netzversorgung
Alimentação de rede - Alimentação de rede
Τροφοδοσία δικτύου
التغذية بتيار شبكة الكهرنء



LED verde acceso funzionamento regolare
Green LED on - regular operation
Led verte allumée, fonctionnement normal
Grüne LED erleuchtet, ordnungsgemäßer Betrieb
LED verde encendido funcionamiento correcto
LED verde acceso funcionamento regular

Αναμμένη πράσινη λαμπάδα LED κανονικής λειτουργίας
تارة LED التسيبة الخضراء، اللون مولدة عند التشغيل العادي

Al montante posti interni
To internal units riser
À la colonne montante postes intérieures
Zur Steigleitung der Innenstellen
Al montante de aparatos internos
A montante dos postos internos
Στην κεντρική γραμμή εσωτερικών σταθμών
في قوائم تثبيت الأبنك الداخلية

Al montante posti esterni
To external units riser
À la colonne montante postes externes
Zur Steigleitung der Außenstellen
Al montante de aparatos externos
A montante dos postos externos
Στην κεντρική γραμμή εξωτερικών σταθμών
في قوائم تثبيت الأبنك الخارجية



Regole di installazione

- L'apparecchio non deve essere sottoposto a stillicidio o a spruzzi d'acqua.
 - Installare il dispositivo ad una altezza inferiore a 2 m.
 - A monte del dispositivo deve essere installato un SPD (dispositivi di protezione da sovratensione) destinato a ridurre la categoria di sovratensione da III a II.
- ATTENZIONE: Per evitare di ferirsi, l'apparecchio deve essere assicurato alla parete secondo quanto indicato nelle istruzioni di installazione. A monte dell'alimentatore deve essere installato un interruttore onnipolare facilmente accessibile con separazione tra i contatti di almeno 3 mm.

Normas de instalación

- El aparato no debe exponerse a gotas o chorros de agua.
 - El dispositivo debe instalarse a una altura inferior a 2 m.
 - Antes del dispositivo debe instalarse un SPD (dispositivo de protección contra sobretensión) para reducir la categoría de sobretensión de III a II.
- ATENCIÓN: Para evitar ferimentos, el aparato debe ser fijado a pared conforme indicado nas instrucciones de montaje. Antes del alimentador debe instalarse un interruptor onnipolar fácilmente accesible con separación de al menos 3 mm entre contactos.

Installation rules

- There must be no dripping or splashes of water on the appliance.
 - Install the device at a height of no more than 2 m.
 - An SPD (surge protection device) must be installed upstream from the device, in order to reduce the overvoltage category from III to II.
- WARNING: To prevent injury, the appliance must be secured to the wall as described in the installation instructions. Above the power supply there must be a bipolar circuit breaker that is easily accessible with a contact gap of at least 3 mm.

Regras de instalação

- O aparelho não deve ser submetido a estillidoo ou a salpicos de água.
 - Instale o dispositivo a uma altura inferior a 2 m.
 - A montante do dispositivo deve ser instalado um SPD (dispositivos de proteção contra a sobretensão) destinado a reduzir a categoria de sobretensão de III para II.
- ATENÇÃO: Para evitar ferimentos, o aparelho deve ser fixado à parede conforme indicado nas instruções de instalação. A montante do alimentador deve ser instalado um interruptor onnipolar de fácil acesso com uma separação entre os contactos de pelo menos 3 mm.

Consignes d'installation

- L'appareil ne doit pas être exposé à des écoulements d'eau ou à des éclaboussures.
 - Installer le dispositif à une hauteur inférieure à 2 m.
 - Installer un SPD (dispositif de protection contre les surtensions) en amont du dispositif afin de réduire la catégorie de surtension de III à II.
- ATTENTION : Pour éviter les risques de blessure, fixer l'appareil au mur conformément aux instructions d'installation. Installer un interrupteur onnipolaire en amont de l'alimentation, en un point facile d'accès et ayant une séparation entre les contacts d'au moins 3 mm.

Κανονισμοι εγκαταστασησ

- Η συσκευή πρέπει να προστατεύεται από σταγόνες ή ψεκασμούς νερού.
 - Εγκαταστήστε τον μηχανισμό σε ύψος μικρότερο από 2 m.
 - Πριν από τον μηχανισμό πρέπει να εγκατασταθεί ένα SPD (μηχανισμοί προστασίας από υπέρταση) που προορίζεται για μείωση της κατηγορίας υπέρτασης από III σε II.
- ΠΡΟΣΟΧΗ: Για να αποφευχθούν τραυματισμοί, η συσκευή πρέπει να στερεωθεί στον τοίχο σύμφωνα με τις οδηγίες εγκατάστασης. Πριν από το τροφοδοτικό πρέπει να εγκατασταθεί ένας πολυπολικός διακόπτης με εύκολη πρόσβαση και απόσταση μεταξύ των επαφών τουλάχιστον 3 mm.

Installationsvorschriften

- Das Gerät darf weder Tropf- noch Spritzwasser ausgesetzt sein.
 - Das Gerät in einer Höhe unter 2 m installieren.
 - Vor dem Gerät ist ein SPD (Überspannungsschutzgerät) zur Herabstufung der Überspannungskategorie von III auf II zu installieren.
- WARNHINWEIS: Um Verletzungen zu vermeiden, muss das Gerät II. Installationsanleitungen sicher an der Wand befestigt werden. Vor dem Netzteil ist ein leicht zugänglicher, allpoliger Schalter mit Mindestabstand zwischen den Kontakten von 3 mm zu installieren.

قواعد التركيب

- المعمول بها في بلد تركيب هذا المنتج.
 - يجب عدم تعريض الجهاز إلى الماء المساقط أو رشات المياه.
 - قم بتثبيت الجهاز على ارتفاع يقل عن 2 متر.
 - قبل الجهاز يجب تركيب SPD (أجهزة حماية من الجهد الزائد) مخصص لتقليل فئة الجهد الزائد من الثالثة إلى الثانية.
- تنبيه: لتفادي التعرض للإصابة بالبروح يجب تأمين الجهاز في الحائط على النحو المشار إليه في إرشادات التركيب. قبل المغذي يجب تركيب مفتاح فصل جميع الأقطاب يسهل الوصول إليه مع مسافة فصل بين نقاط التماس لا تقل عن 3 مم.

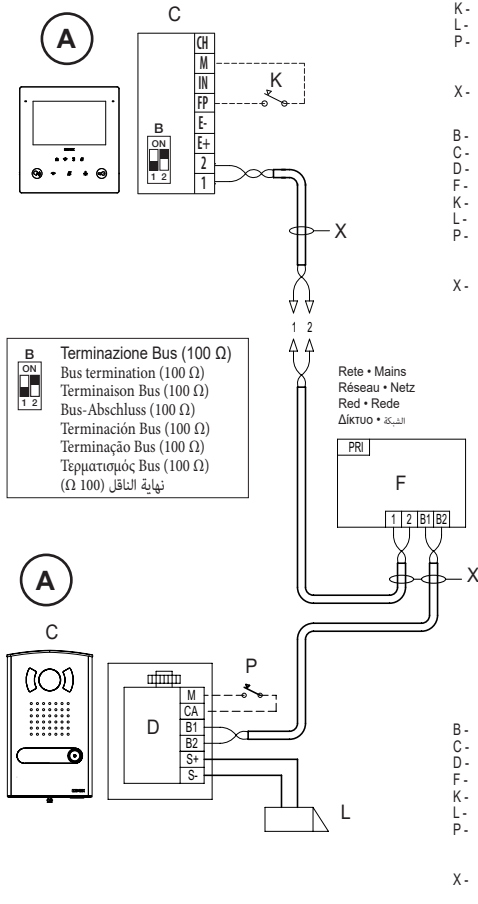
K40515.E

- Schemi di collegamento
- Wiring diagrams

- Schémas de connexion
- Anschlusspläne

- Esquemats de conexi3n
- Esquemats de liga33o

- Διαγράμματα σύνδεσης
- مخططات التوصيل



- B - Videocitofono 40515
- C - Targa videocitofonica 40151
- D - Unità elettronica 40135
- F - Alimentatore di sistema
- K - Pulsante di chiamata fuoriporta
- L - Serratura elettrica
- P - Pulsante supplementare comando serratura (CA) / Sensore per segnalazione porta aperta (PA)
- X - Cavo twisted 732H.E - 732I.E

- B - Portier-vidéo 40515
- C - Plaque portier-vidéo 40151
- D - Unité électronique 40135
- F - Alimentation système
- K - Bouton d'appel palier
- L - Electroserre
- P - Bouton supplémentaire commande électroserrure (CA) / Capteur de signalisation porte ouverte (PO)
- X - Câble torsadé 732H.E - 732I.E

- B - Video entryphone 40515
- C - Video entrance panel 40151
- D - Electronic unit 40135
- F - System supply unit
- K - Landing call button
- L - Electric lock
- P - Additional push button for door lock control (CA) / Door open signal sensor (PA)
- X - Twisted pair cable 732H.E - 732I.E

- B - Videohaustelefon 40515
- C - Video-Klingeltabelleau 40151
- D - Elektronikeinheit 40135
- F - System-Netzteil
- K - Etagenruftaste
- L - Türöffner
- P - Zusätzliche Türöffertaste (CA) / Sensor für Anzeige Tür offen (PA)
- X - Verdrilltes Kabel 732H.E - 732I.E

- B - Videoportero 40515
- C - Placa de videoportero 40151
- D - Unidad electrónica 40135
- F - Alimentador del sistema
- K - Pulsador de llamada fuera de la puerta
- L - Cerradura eléctrica
- P - Bot3n adicional mando cerradura (CA) / Sensor señalizaci3n puerta abierta (PA)
- X - Cable trenzado 732H.E - 732I.E

- B - Videoporteiro 40515
- C - Botoneira de videoporteiro 40151
- D - Unidade eletr3nica 40135
- F - Alimentador de sistema
- K - Bot3o de chamada de patamar
- L - Trinco el3trico
- P - Bot3o suplementar do comando do trinco (CA) / Sensor para sinaliza33o de porta aberta (PA)
- X - Cabo entran3ado 732H.E - 732I.E

- B - Θυροτηλε3ραση 40515
- C - Μπουτον3ρα θυροτηλε3ρασης 40151
- D - Ηλεκτρονικη μ3νδα 40135
- F - Τροφοδοτικό συστήματος
- K - Μπουτ3ν κλήσης από εξ3ωτερτα
- L - Ηλεκτρικη κλειδαρια
- P - Συμπληρωματικ3 μπουτ3ν ελέγχου κλειδαριάς (CA) / Αισθητήρας για επισήμανση ανοικτής πόρτας (PA)
- X - Συστοιχισμένο καλώδιο 732H.E - 732I.E

- 40515 جهاز إتركم فيديو - B
- لوحة جهاز إتركم فيديو 40151 - C
- وحدة إلكترونية 40135 - D
- مزود الطاقة التشغيلية للنظام - F
- زر المكالمة من خارج الباب - K
- قفل كهربائي - L
- زر إضافي بإيمر غلق (CA) / حساس لإشارة الباب المفتوح (PA) - P
- كابل مزدوج 732H.E - 732I.E - X

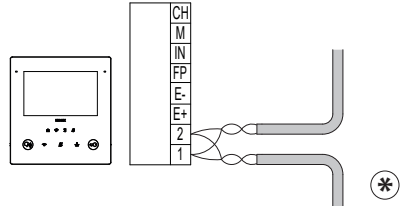
- La distanza massima degli altri collegamenti: Pulsante chiamata fuoriporta, Serratura e Pulsante supplementare comando serratura (CA)/Sensore per segnalazione porta aperta (PA), è di 10 m.
- The maximum distance of the other connections: Landing call button, Lock and additional lock control button (CA)/Open door signalling sensor(PA), is 10 m.
- La distance maximale des autres connexions : Bouton d'appel palier, G3che et Bouton suppl3mentaire commande g3che (CA)/Capteur de signalisation porte ouverte (PA), est de 10 m.
- Der maximale Abstand der anderen Anschl3sse: Etagenruftaste, T3r3ffner- und zus3tzliche T3r3ffnertaste (CA)/Sensor f3r Anzeige T3r 3ffen (PA) betr3gt 10 m.
- La distancia m3xima de las dem3s conexiones -pulsador de llamada

- fuera de la puerta, cerradura y pulsador para accionamiento de la cerradura (CA)/sensor para señalizaci3n de puerta abierta- es de 10 m.
- A dist3ncia m3xima das outras liga33es: Bot3o de chamada de patamar, Trinco e Bot3o suplementar de comando do trinco (CA)/ Sensor para sinaliza33o de porta aberta (PA), é de 10 m.
- Η μ3γιστη απόσταση των άλλων συνδέσεων: Μπουτ3ν κλήσης από εξ3ωτερτα, κλειδαριάς και συμπληρωματικ3 μπουτ3ν ελέγχου κλειδαριάς (CA)/Αισθητήρα για επισήμανση ανοικτής πόρτας (PA) είναι 10 m.
- المسافة القصوى عن التوصيلات الأخرى: زر المكالمة خارج الباب، القفل والزر الإضافي للتحكم في القفل (CA)/حساس الإشارة إلى الباب المفتوح (PA)، تبلغ 10 أمتار.

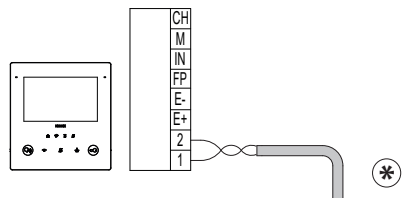
K40515.E

- Schemi di collegamento**
- Schémas de connexion**
- Esquemas de conexión**
- Διαγράμματα σύνδεσης**
- Wiring diagrams**
- Anschlusspläne**
- Esquemas de ligação**
- مخططات التوصيل**

- Posto interno in configurazione entra/esci
- *Indoor station in in/out configuration*
- Poste intérieur en configuration entrée/sortie
- *Innenstelle in Konfiguration ein/aus*
- Aparato interno en configuración entrar/salir
- *Posto interno na configuração entrar/sair*
- Εσωτερικός σταθμός σε διαμόρφωση εισόδου/εξόδου
- واجهة الاستخدام الداخلية في ضبط وتهيئة الإعدادات دخول/خروج



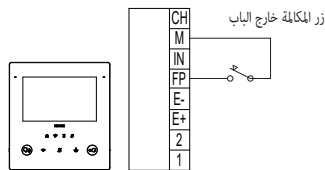
- Posto interno in configurazione terminale
- *Indoor station in terminal configuration*
- Poste intérieur en configuration terminal
- *Innenstelle in Konfiguration als Endgerät*
- Aparato interno en configuración terminal
- *Posto interno na configuração terminal*
- Εσωτερικός σταθμός σε διαμόρφωση τερματισμού
- وحدة استخدام داخلية في وضعية ضبط وتهيئة طرفية



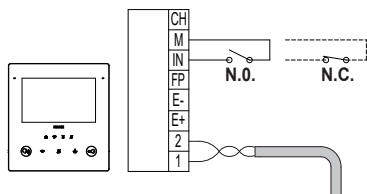
* MONTANTE - RISER - COLONNE
 * MONTANTE - STEIGLEITUNG -
 * MONTANTE - COLUNA MONTANTE -
 * ΚΕΝΤΡΙΚΗ ΓΡΑΜΜΗ - وصلة الربط الرئيسية

- Collegamento del pulsante fuoriporta (contatto NO/NC; default: NO)
- *Connecting the landing push button (NO/NC contact; default: NO)*
- Connexion du poussoir appel palier (contact NO/NF ; par défaut : NO)
- *Anschluss der Etagenruftaste (NO/NC-Kontakt; Standard: NO)*
- Conexión del pulsador fuera de la puerta (contacto NO/NC; predeterminado: NO)
- *Ligação do botão de patamar (contacto NO/NC; por defeito: NO)*
- Σύνδεση μπουτόν εξώπορτας (επαφή NO/NC, προεπιλογή: NO)
- توصيل الزر الانتفاخي للمكالمة خارج الباب (طرف التوصل NO/NC; افتراضي: NO)

Pulsante di chiamata Fuoriporta
Landing call button
 Poussoir d'appel palier
Etagenruftaste
 Pulsador de llamada desde fuera de la puerta
Botão de chamada de Patamar
 Κομπι κλήσης εξώπορτας



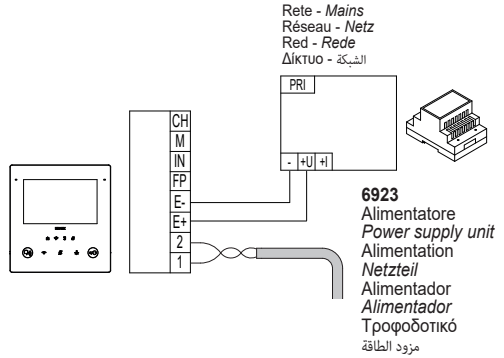
- Collegamento ingresso per funzione Allerta (contatto NO/NC; default: NO)
- *Input connection for Alert function (NO/NC contact; default: NO)*
- Branchement entrée pour fonction Alerte (contact NO/NF ; par défaut : NO)
- *Anschluss Eingang für Funktion Warnmeldung (NO/NC-Kontakt; Standard: NO)*
- Conexión entrada para función Alerta (contacto NO/NC; predeterminado: NO)
- *Ligação entrada para a função Alerta (contacto NO/NC; por defeito: NO)*
- Σύνδεση εισόδου για λειτουργία ειδοποίησης (επαφή NO/NC, προεπιλογή: NO)
- توصيل مدخل وظيفة الإنذار (طرف التوصل NO/NC; افتراضي: NO)



K40515.E

- Collegamento alimentazione locale (alimentatore 6923)
- Local additional power supply connection (power supply unit 6923)
- Branchement alimentation locale (alimentation 6923)
- Anschluss lokale Versorgung (Netzteil 6923)
- Conexión alimentación local (alimentador 6923)
- Ligação de alimentação local (alimentador 6923)
- Σύνδεση τοπικής τροφοδοσίας (τροφοδοτικό 6923)

- توصيل التغذية من نفس المكان (مزود طاقة 6923) -

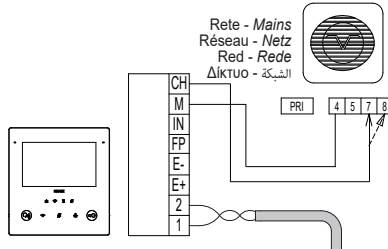


- Variante per il collegamento dell'uscita programmabile (Ripetizione di chiamata)
- Variant for connecting the programmable output (Repeat call)
- Variante pour le branchement de la sortie programmable (Répétition d'appel)
- Anschlussvariante des programmierbaren Ausgangs (Rufwiederholung)
- Variante para la conexión de la salida programable (repetición de llamada)
- Variante para a ligação da saída programável (Repetição de chamada)
- Παραλλαγή για σύνδεση της προγραμματιζόμενης εξόδου (Επανάληψη κλήσης)

- تعديل توصيل المخرج القابل للبرمجة (تكرار المكالمة)

- Uscita Open Collector
- Open Collector output
- Sortie Open Collector
- Open Collector-Ausgang
- Salida Open Collector
- Saída Open Collector
- Έξοδος Open Collector

Open Collector مخرج -



860A
Suoneria supplementare
Additional ringtone
Sonnerie supplémentaire
Zusätzliches Läutwerk
Timbre supplémentaire
Campaina suplementar
Συμπληρωματικό κουδούνι
نغمة رنين إضافية

- Uscita 12 V, 100 mA (Configurazione disponibile solo se il dispositivo è alimentato da alimentatore supplementare)
- 12 V output, 100 mA (Configuration only available if the device is powered by an additional power supply unit)
- Sortie 12 V, 100 mA (Configuration disponible uniquement si le dispositif est branché à une alimentation supplémentaire)
- Ausgang 12 V, 100 mA (Konfiguration nur verfügbar, wenn das Gerät durch ein Zusatznetzteil versorgt wird)
- Salida 12 V, 100 mA (configuración disponible solo si el dispositivo está alimentado por alimentador adicional)
- Saída 12 V, 100 mA (Configuração apenas disponível se o dispositivo for alimentado por um alimentador suplementar)
- Έξοδος 12 V, 100 mA (Η διαμόρφωση διατίθεται μόνο εάν ο μηχανισμός τροφοδοτείται από το συμπληρωματικό τροφοδοτικό)

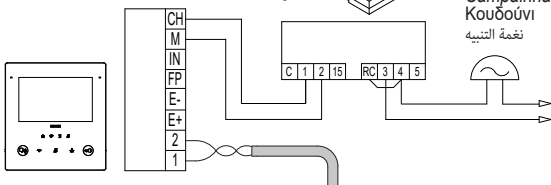
- مخرج 12 ف، 100 مللي أمبير (ضبط وتهيئة إعدادات متوفر فقط إذا كان الجهاز يتم تغذيته تشغيلًا من خلال مزود طاقة إضافي)

0170/101

Relè - Relay
Relais - Relais
Relé - Relé
Ρελέ - مرحل



Suoneria
Ringtone
Sonnerie
Läutwerk
Timbre
Campaina
Κουδούνι
نغمة التنبيه



Alimentazione Suoneria
Ringtone power supply
Alimentation Sonnerie
Läutwerk-Versorgung
Alimentación del timbre
Alimentação da campaina
Τροφοδοσία κουδουνιού
تغذية الجرس

- **Conformità normativa.**
Direttiva RED. Direttiva RoHS.
Norme EN 62368-1, EN 301 489-17, EN 300 328, EN 62311, EN 55032, EN 55035, EN IEC 63000.
Regolamento REACH (UE) n. 1907/2006 – art.33 Il prodotto potrebbe contenere tracce di piombo.
Vimar SpA dichiara che l'apparecchiatura radio è conforme alla direttiva 2014/53/UE. Il testo completo della dichiarazione di conformità UE è disponibile nella scheda di prodotto al seguente indirizzo Internet: www.vimar.com.
- **Regulatory compliance.**
RED directive. RoHS directive.
Standards EN 62368-1, EN 301 489-17, EN 300 328, EN 62311, EN 55032, EN 55035, EN IEC 63000.
REACH (EU) Regulation no. 1907/2006 – art.33. The product may contain traces of lead.
Vimar SpA declares that the radio equipment complies with Directive 2014/53/EU. The full text of the EU declaration of conformity is on the product sheet available at the following Internet address: www.vimar.com.
- **Conformité aux normes.**
Directive RED. Directive RoHS
Normes EN 62368-1, EN 301 489-17, EN 300 328, EN 62311, EN 55032, EN 55035, EN IEC 63000.
Règlement REACH (UE) n° 1907/2006 – art.33
L'article pourrait contenir des traces de plomb.
Vimar SpA déclare que l'équipement radio est conforme à la directive 2014/53/UE. Le texte complet de la déclaration de conformité UE est disponible sur la fiche du produit à l'adresse Internet suivante : www.vimar.com.
- **Normkonformität.**
RED-Richtlinie. RoHS-Richtlinie.
Normen EN 62368-1, EN 301 489-17, EN 300 328, EN 62311, EN 55032, EN 55035, EN IEC 63000.
REACH-Verordnung (EG) Nr. 1907/2006 – Art.33 Das Erzeugnis kann Spuren von Blei enthalten.
Vimar SpA erklärt, dass die Funkanlage der Richtlinie 2014/53/EU entspricht. Die vollständige Fassung der EU-Konformitätserklärung steht im Datenblatt des Produkts unter folgender Internetadresse zur Verfügung: www.vimar.com.
- **Conformidad a las normas**
Directiva RED. Directiva sobre restricciones a la utilización de determinadas sustancias peligrosas en aparatos eléctricos y electrónicos.
Normas EN 62368-1, EN 301 489-17, EN 300 328, EN 62311, EN 55032, EN 55035, EN IEC 63000.
Reglamento REACH (UE) n.º 1907/2006 – art. 33. El producto puede contener trazas de plomo.
Vimar SpA declara que el equipo radio es conforme a la directiva 2014/53/UE. El texto completo de la declaración de conformidad UE está recogido en la ficha del producto en la siguiente página web: www.vimar.com.
- **Conformidade normativa.**
Diretiva RED. Diretiva RoHS.
Normas EN 62368-1, EN 301 489-17, EN 300 328, EN 62311, EN 55032, EN 55035, EN IEC 63000.
Regulamento REACH (UE) n.º 1907/2006 – art.33 O produto poderá conter vestígios de chumbo.
A Vimar SpA declara que o equipamento de rádio está conforme a diretiva 2014/53/UE. O texto completo da declaração de conformidade UE está disponível na ficha de produto no seguinte endereço Internet: www.vimar.com.
- **Συμμόρφωση με τα πρότυπα.**
Οδηγία RED. Οδηγία RoHS.
Πρότυπα EN 62368-1, EN 301 489-17, EN 300 328, EN 62311, EN 55032, EN 55035, EN IEC 63000.
Κανονισμός REACH (UE) αρ. 1907/2006 – Άρθρο 33 Το προϊόν μπορεί να περιέχει ίχνη μολύβδου.
Η Vimar SpA δηλώνει ότι η συσκευή ραδιοσυνομιλιών συμμορφώνεται με την οδηγία 2014/53/ΕΕ. Το πλήρες κείμενο της δήλωσης συμμορφωσης ΕΕ διατίθεται στην κάρτα του προϊόντος στην παρακάτω διαδικτυακή διεύθυνση: www.vimar.com.

- **مطابقة المعايير.**
التوجيه الأوروبي الخاص بمعدات الراديو (RED). توجيه تقييد استخدام المواد الخطرة.
.EN 301 489-17, EN 62368-1, EN 300 328, EN 55035, EN 55032, EN 62311, EN 300 328, EN IEC 63000
لائحة تسجيل وتقييم وترخيص وتقييد المواد الكيميائية الاتحاد الأوروبي رقم 1907/2006 - المادة 33
قد يحتوي المنتج على آثار من الرصاص.
تُقر شركة Vimar SpA بأن جهاز الاسلاك مطابق للتوجيه UE/53/2014. النص الكامل لإعلان المطابقة للمواصفات الأوروبية CE متوفر في بطاقة تعريف المنتج على الموقع الإلكتروني التالي: www.vimar.com.



- **Avvertenze per l'utente**
Non aprire o manomettere l'apparecchio. In caso di guasto avvalersi di personale specializzato.
Mantenzione
Eseguire la pulizia utilizzando un panno morbido.
Non versare acqua sull'apparecchio e non utilizzare alcun tipo di prodotto chimico. La pulizia va fatta o ad apparecchio spento (staccato dal bus), oppure dopo aver attivato la procedura di pulizia tastiera (vedere relativo paragrafo nel manuale utente).
- **Warnings for the user**
Do not open or tamper with the appliance. In the event of faults, contact specialized personnel.
Maintenance
Clean using a soft cloth.
Do not pour water onto the appliance and do not use any type of chemical product. Cleaning must be carried out either with the apparatus powered off (disconnected from the bus) or after activating the keypad cleaning procedure (see the related paragraph in the User Manual).
- **Recommandations pour l'utilisateur**
Ne pas ouvrir ni modifier l'appareil. En cas de panne, s'adresser à un technicien spécialisé.
Maintenance
Nettoyer avec un chiffon doux.
Ne pas verser d'eau sur l'appareil et n'utiliser aucun produit chimique. Le nettoyage doit être exécuté quand l'appareil est éteint (débranché du bus) ou après avoir activé la procédure de nettoyage du clavier (voir paragraphe correspondant dans le manuel utilisateur).
- **Hinweise für den Benutzer**
Das Gerät auf keinen Fall öffnen oder manipulieren.
Bei Störungen Fachpersonal hinzuziehen.
Pflege
Für die Reinigung ein weiches Tuch verwenden. Kein Wasser auf das Gerät verschütten und chemische Reinigungsmittel vermeiden. Die Reinigung hat bei ausgeschaltetem (vom Bus getrenntem) Gerät bzw. nach Aktivierung des Vorgangs Tastaturreinigung (siehe entsprechenden Abschnitt in der Bedienungsanleitung) zu erfolgen.
- **Advertencias para el usuario**
No abra ni manipule el aparato. En caso de avería, acuda a personal especializado.
Mantenimiento
Limpie al aparato con un paño suave. No moje el aparato con agua ni utilice ningún tipo de producto químico. La limpieza debe realizarse con el aparato apagado (desconectado del bus) o después de activar el procedimiento de limpieza del teclado (consulte el apartado correspondiente en el manual de usuario).
- **Advertências para o utilizador**
Não abra nem adultere o aparelho. Em caso de avaria, recorra a pessoal especializado.
- **Manutenção**
Faça a limpeza utilizando um pano macio. Não deite água no aparelho e não utilize nenhum tipo de produto químico. A limpeza deve ser feita com o aparelho desligado (desconectado do bus) ou depois de ter ativado o procedimento de limpeza do teclado (ver o respectivo parágrafo no manual do utilizador).
- **Προειδοποιήσεις για τον χρήστη**
Μην ανοίγετε και μην τροποποιείτε τη συσκευή.
Σε περίπτωση βλάβης, απευθυνθείτε σε εξειδικευμένο προσωπικό.
Συντήρηση
Καθαρίστε τη συσκευή χρησιμοποιώντας μαλακό πανί.
Μη χύνετε νερό πάνω στη συσκευή και μη χρησιμοποιείτε κανενός είδους χημικά προϊόντα. Ο καθαρισμός πρέπει να γίνεται με τη συσκευή απενεργοποιημένη (αποσυνδεδεμένη από το bus) ή μετά την ενεργοποίηση της διαδικασίας καθαρισμού πληκτρολογίου (ανατρέξτε στη σχετική παράγραφο του εγχειριδίου χρήστη).
- **تحذيرات للمستخدم**
لا تفتح أو تعبت بالجهاز. في حالة العطل استخدم طاقم عمل متخصص.
الصيانة
قم بإجراء عملية التنظيف باستخدام قطعة قماش ناعمة.
لا تصب الماء على الجهاز ولا تستخدم أي نوع من المنتجات الكيميائية. يجب أن تتم عملية التنظيف والجهاز مطفاً (مفصول عن الناقل BUS) أو بعد تفعيل إجراء تنظيف لوحات أزرة التشغيل (انظر الفقرة الخاصة بذلك في دليل المستخدم).



49401634A0 00 2102



VIMAR

Viale Vicenza, 14
36063 Marostica VI - Italy
www.vimar.com